

2017

**Herrajes arquitectónicos
para ventanas y puertas de aluminio
Europeas y Americanas**

Herrajes Arquitectónicos para ventanas y puertas de aluminio 2017



OLIMPIA
HARDWARE INC.

OLIMPIA



OLIMPIA
HARDWARE INC.

A nuestro valorado cliente.

Nos gustaría expresar nuestra gratitud y agradecimiento a todos nuestros clientes y empleados.

Su colaboración ha hecho posible que Olimpia Hardware Inc. pueda convertirse en una marca reconocida en todo el Centro y el Sur de América y las Islas del Caribe. Nos esforzamos por mejorar constantemente para ofrecer a nuestros clientes las mejores soluciones posibles para mejorar su negocio.



Forum 1, Santa Ana, San José, Costa Rica, Servicio al cliente.

Olimpia Hardware es un distribuidor líder latinoamericano en productos para la industria del aluminio y vidrio templado. Fabricamos accesorios para la producción de ventanas, fachadas, puertas de oficinas interiores, puertas comerciales, barandales y puertas de baño. La empresa cuenta con una amplia experiencia en el desarrollo de nuevas líneas de productos y suministra una red de clientes en más de treinta países, por lo que los envíos llegan rápido y seguros a todos los destinos.

Nuestro almacén de Miami mantiene una amplia variedad de productos que se pueden consolidar juntos, reduciendo los costos de envío y de importación proporcionando un excelente equilibrio en servicio, calidad y precio. Trabajamos de la mano con nuestros clientes para desarrollar nuevos productos, manteniendo altos estándares de calidad.

En servicio y soporte técnico, así como garantía e innovación, Olimpia ofrece una solución seria y un socio responsable, para cualquier empresa que trabaja con vidrio y aluminio.

www.olimpiahardware.com



SISTEMA EUROPEO

CORREDIZO

- Cierres para Corredera Page 07
- Ganchos contracierres Page 10
- Cerraduras y manillas para multipunto Page 12
- Multipunto para corredera Page 14
- Kit perimetral Page 15
- Ruedas para corredera Page 16

ABATIBLE

- Oscilo batiente Page 19
- Sistema elevable Page 20
- Sistemas plegables Page 22
- Cremonas Page 24
- Pasador segunda hoja Page 26
- Bisagras Page 28
- Cierres varios Page 29
- Brazos proyectantes Page 30
- Brazos limitadores Page 31

PUERTAS

- Manilla recuperable Page 32
- Cerradura tres puntos Page 33
- Cerradero eléctrico Page 35
- Manillas Page 36
- Tiradores Page 38
- Barras Antipánico Page 39

ESCUADRAS y accesorios

- Escuadras para corredera Page 40
- Escuadras de alineamiento y vierteaguas Page 42
- Tapas Page 43
- Grapas para junquillo Page 44
- Kit de esquineros Page 44

ÍNDICE

SISTEMA AMERICANO (Tradicional)

PUERTAS

• Cierrapuertas de piso	Page 46
• Cierrapuertas ocultos superiores	Page 49
• Cierrapuertas aéreos	Page 50
• Cerraduras, cerradura eléctrica	Page 52
• Picaportes embutidos	Page 55
• Barras antipánico	Page 56
• Accesorios de puerta	Page 58
• Tiradores de puerta	Page 59

VENTANAS

• Cerraduras para sistemas corredizos	Page 60
• Cierre de ventana proyectable	Page 66
• Brazos de proyección	Page 68
• Brazos limitadores	Page 70
• Accesorios para ventanas	Page 71
• Operadores	Page 73
• Balancines	Page 74
• Ruedas	Page 75

MISCELÁNEOS

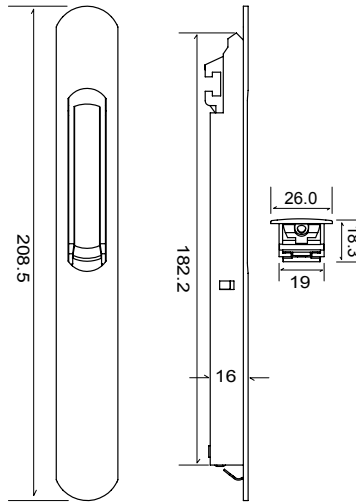
• Soportes para estantes	Page 80
• Accesorios para urna	Page 81
• Felpa y espuma celular	Page 82
• Cinta estructural	Page 82
• Tela mosquitera y accesorios	Page 83
• Bisagra piano, barra roscada	Page 84
• Herramientas	Page 85
• Herramientas de sujeción	Page 86
• Cortavidrios	Page 87



SISTEMA DE VENTANERÍA EUROPEO

SL8727

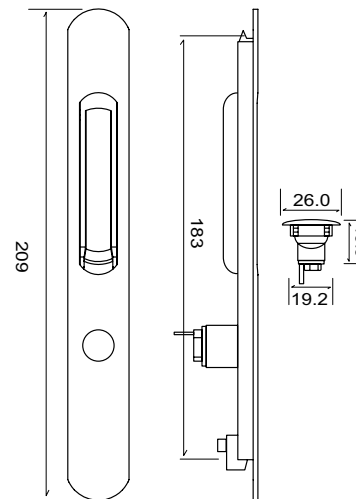
Cierre corredera automática



- Estilo español enclipado, sin tornillos.
- Aluminio extruído con nylon y acero zincado.
- Indicador abierto/cerrado.
- Prisionero premontado.
- Enganche de acero.
- Acabados: AL,BK,WH.

SL8727-1K

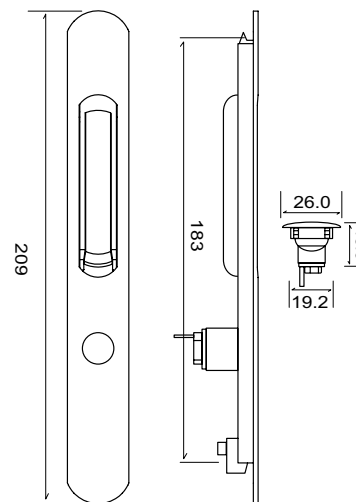
Cierre embutido



- Cierre embutido con llave.
- Aluminio y zamak.
- Usa los recibidores 2251014 o 2733414.
- Acabados: AL,BK,WH.

SL8727-2K

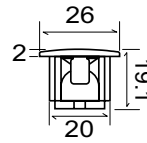
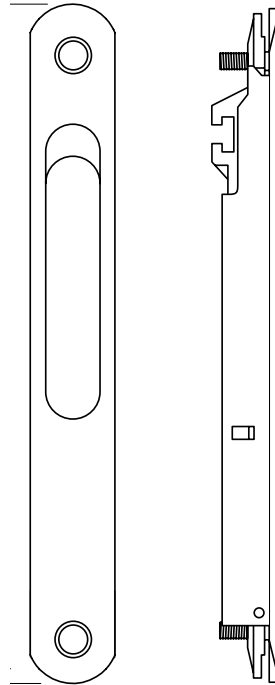
Cierre embutido con uñero y cierre



- Cierre embutido con uñero y cierre.
- Exteriores con llave.
- Doble cara.
- Aluminio y zamak.
- Acabados: AL,BK,WH.

SL8726

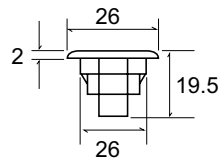
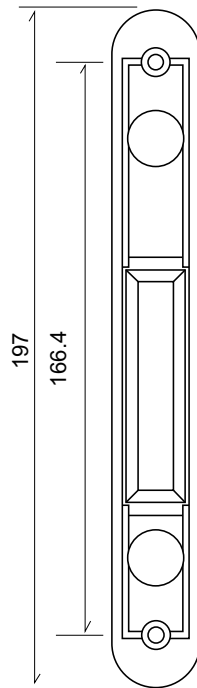
Cierre corredera automática
(Con tornillos visibles)



- Estilo español con tornillos visibles.
- Aluminio extruído con nylon y acero zincado.
- Indicador abierto/cerrado.
- Prisionero premontado.
- Enganche de acero inoxidable.
- Acabados: AL,BK,WH.

SL8726EXT

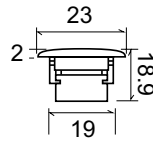
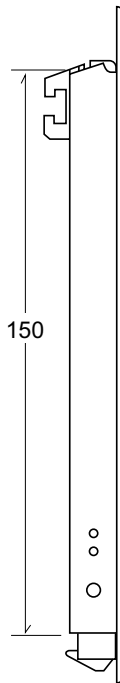
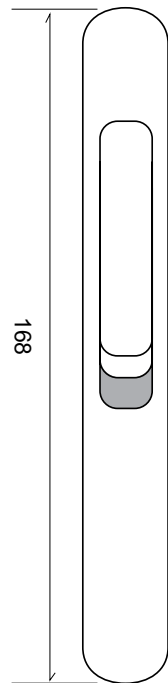
Halador embutido



- Manilla exterior.
- Para ventana corredera.
- Zamak.
- Acabados: AL,BK,WH.

SL8725

Cierre compacto clipado
Sin tornillos

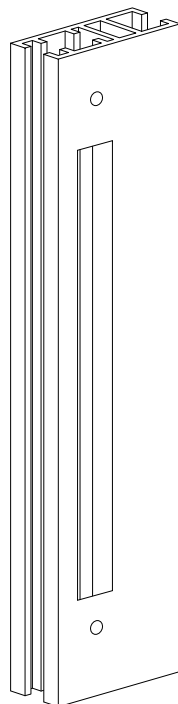


NUEVO

- Para ventana corredera.
- Cuerpo de aluminio.
- Compacta.
- Sin tornillos de montaje.
- Use con 2251014 o 2733414.
- Acabados: AL, BK, WH.

PC4200

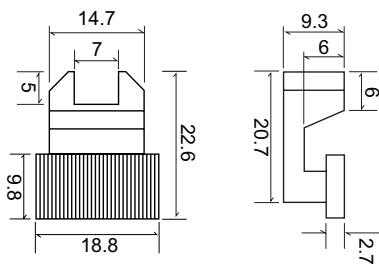
Halador sobrepuesto para cierre de corredera



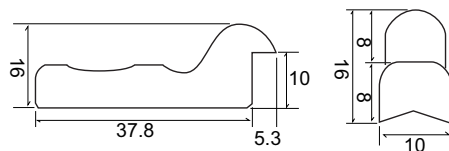
- Halador sobrepuesto.
- Se acopla al cierre SL8726.
- Acabados: AL, BK, WH.

2251014

Ganchos y contracierres

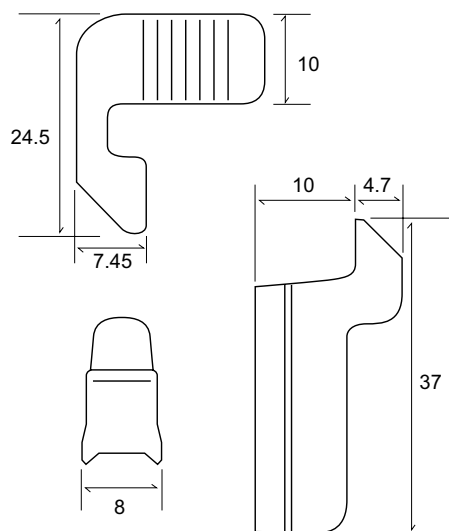


- Ganchos y contracierres
- Tornillos
- P70 y E18 con 10 mm
- Nota: ordene por separado para cerradura de puerta



2733414

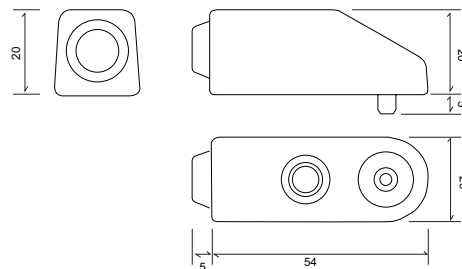
Ganchos y contracierres



- Ganchos y contracierres
- Tornillos
- E15 con 8 mm
- Nota: ordene por separado para cerradura de puerta

T1800

Tope para corredera



- Cuerpo en zamak
- Amortiguador de goma
- Tornillo autoroscante en acero inoxidable
- Acabados: AL, WH y BK

KP15C Caucho

- Topes amortiguadores, presillas, tapetas y corta vientos



KP70F Felpudo
KP70C Caucho

- Topes amortiguadores, presillas, tapetas y corta vientos



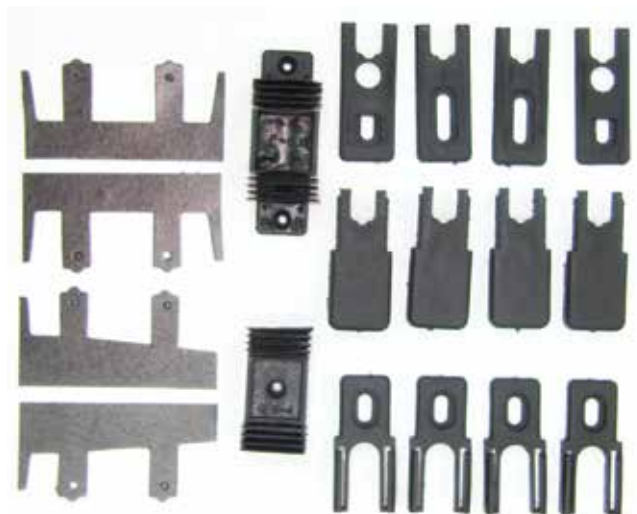
KP60F Felpudo
KP60C Caucho

- Topes, amortiguadores, presillas, tapetas, corta vientos.



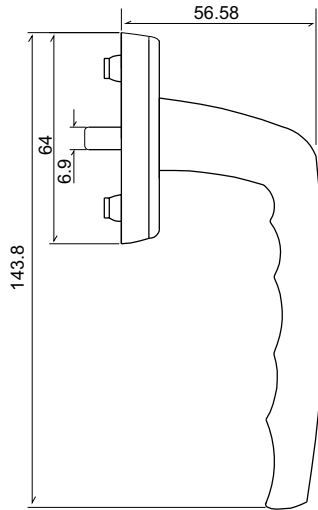
KP92C Corte recto
KP65C Corte recto

- Corta vientos, junta estanqueidad, presillas, tapetas.



OH1070

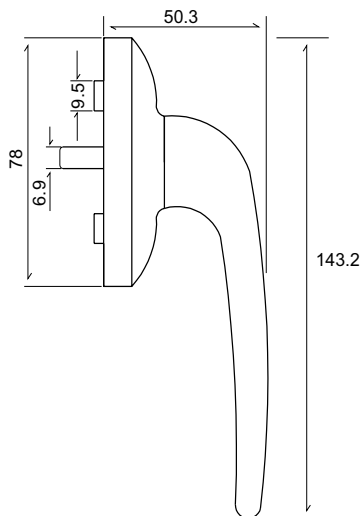
Manilla de aluminio



- Mango de aluminio inyectado.
- Cuadradiño de acero de 7mm.
- Acabados: BK, WH.

OH2070

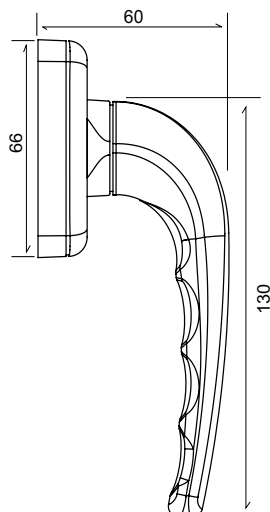
Manilla de aluminio



- Mango de aluminio inyectado.
- Cuadradiño de acero de 7mm.
- Acabados: AL, BK, WH.

OH3070

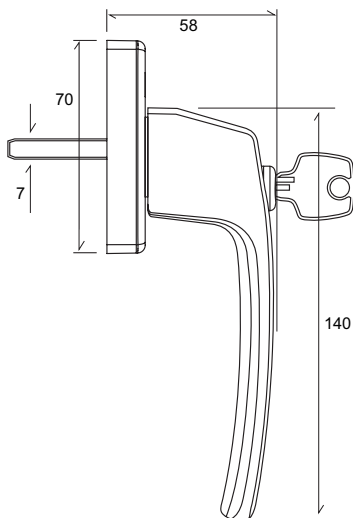
Manilla de aluminio



- Mango de aluminio fundido a presión.
- Caja, cobertura y rotor de zamak.
- Cuadradiño de acero de 7mm.
- Mango de aluminio inyectado.
- Acabados: AL, BK, WH.

OH3080K

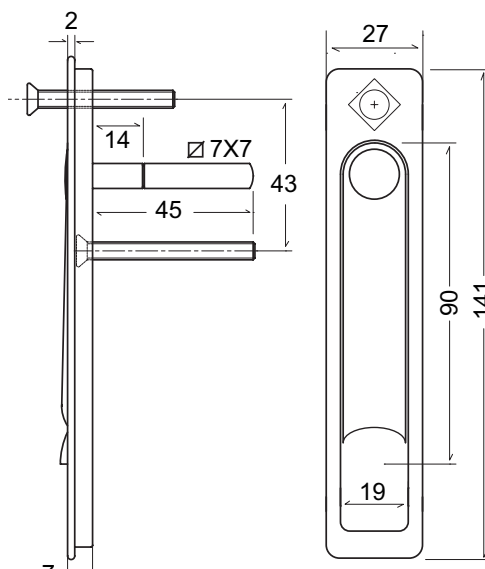
Manilla de aluminio



- Manilla de zamak.
- Con cilindro incorporado.
- Cuadradillo de acero de 7mm.
- Acabados: AL,BK,WH.

OH704

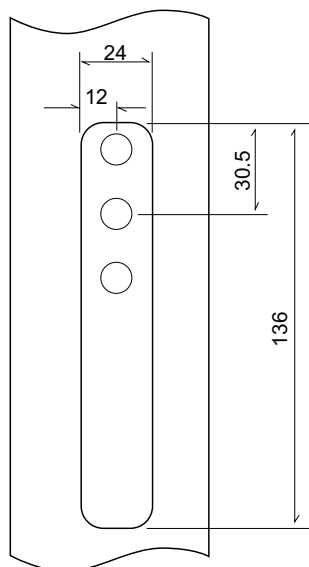
Manilla de aluminio



- Manilla de aluminio inyectado.
- Cuadradillo de acero de 7mm.
- Base de zamak y nylon.
- Acabados: AL,BK,WH.

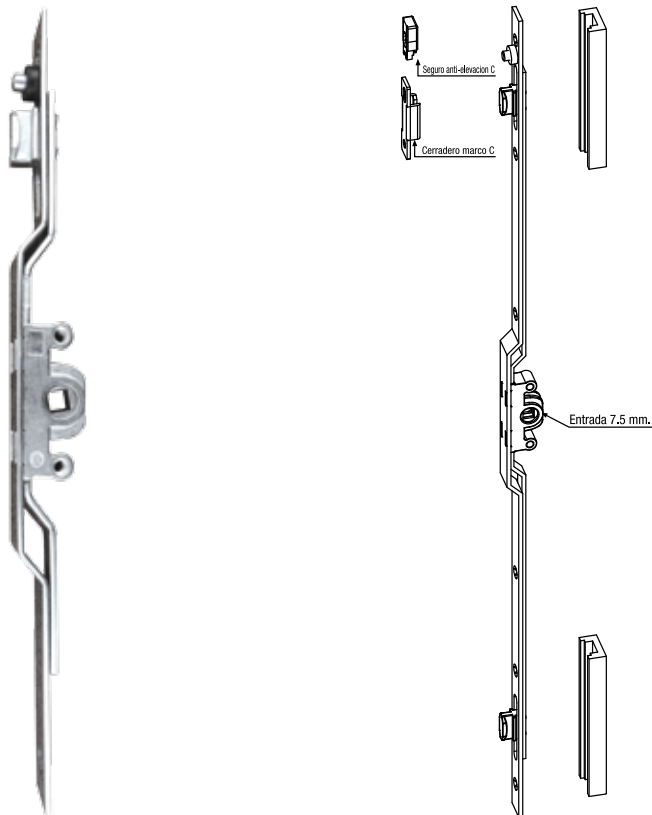
OH6397

Tiradera multifuncional



- Caja elementos de bloqueo en zamak.
- Tornillo en acero inoxidable.
- Para uso externo y en conjunto con manilla multipunto con llsv.
- Acabados: BK, WH, AL.

MULTIPUNTO ENTRADA 7.5



MULTIPUNTO ENTRADA 7.5

Referencia	Longitud	Puntos de cierre
MP27-7.5	270 mm	1
MP60-7.5	600 mm	2
MP100-7.5	1000 mm	2
MP160-7.5	1600 mm	3
MP180-7.5	1800 mm	3

- Multipunto para ventana y puerta corrediza.
- Backset 7.5 mm acero zincado con alta resistencia a la corrosión, hasta 240 horas de niebla salina.

MULTIPUNTO ENTRADA 15



MULTIPUNTO ENTRADA 15

Referencia	Longitud	Puntos de cierre
MP21-15	210 mm	1
MP60-15	600 mm	2
MP100-15	1000 mm	2
MP180-15	1800 mm	3

- Multipunto para ventana y puerta corrediza.
- Backset 15 mm acero zincado con alta resistencia a la corrosión, hasta 240 horas de niebla salina.

MP160K

2 Y 3 Puntos de cierre



CIERRE MULTIPUNTO		
Referencia	Longitud	Puntos de cierre
MP160K	1600 mm	3

- 3 puntos de cierre (bulón)
- Cierre para corredera
- Brinda mayor seguridad en el cerramiento
- Se usa con manilla OH3070 o similar, cilindro TZ30/40 y escudete OH3500.
- Con cerraderos y seguro antileva
- CMP2411 Calzo - Especifique sistema o perfil

OH3070

Manilla



- Mango de aluminio fundido a presión
- Caja, cobertura y rotor de zamak
- Cuadradillo de acero de 7mm

CL30/40

Cilindro descentrado



- Cilindro descentrado
- Latón

OH3500

Escudete



- Escudos de aluminio
- Acabados: AL.BK,WH

ACCESORIOS DEL MULTIPUNTO PARA CORREDERA

MP23047

Antileva



MP22078

Cerradero



CCMP

Calzo de cerradero



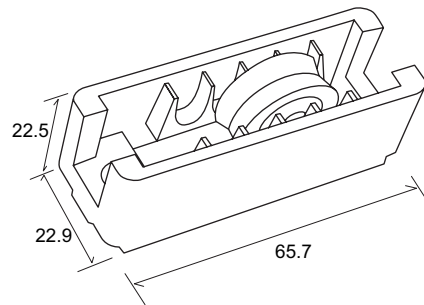
CMP2411

Calzo Multipunto
Medidas 120 x 24



MEN-1P

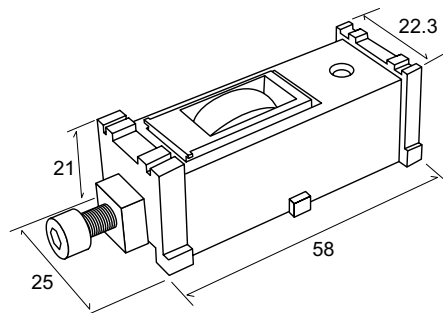
Rueda fija P70



- Carcasa poliamida.
- Rueda de nylon
- Altura 4 posiciones.
- Rodamiento de bola.
- Capacidad máxima 25 kilos / hoja.
- 3 posiciones.

MEN-1RNP

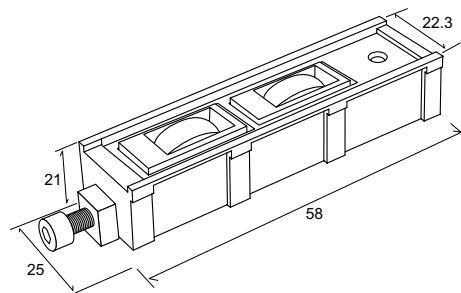
Rueda regulable P70



- Cuerpo de zamak.
- Carcasa de poliamida.
- Rueda de nylon.
- Rueda ajustable
- Rodamientos de aguja.
- Capacidad máxima 30 kilos / hoja.

MEN-12T

Rueda tandem silenciosa

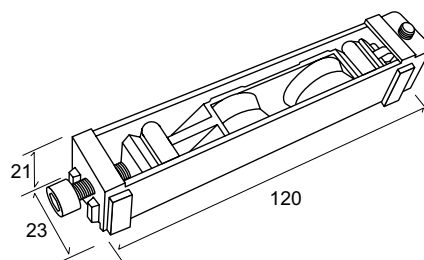


- Cuerpo de zamak.
- Carcasa de poliamida.
- Rueda de nylon.
- Rueda ajustable
- Rodamientos de aguja.
- Capacidad máxima 120Kg / hoja

NUEVO

MEN-1T

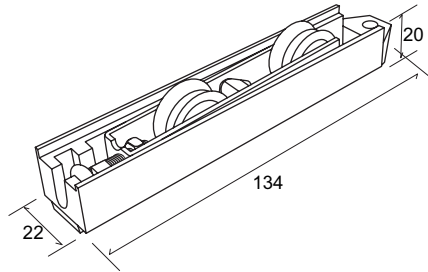
Rueda tandem P70



- Carcasa de zamak
- Rueda de nylon
- Rueda ajustable.
- Balinera de aguja inoxidable.
- Capacidad máxima 85 kilos / hoja.

MEN-2TP

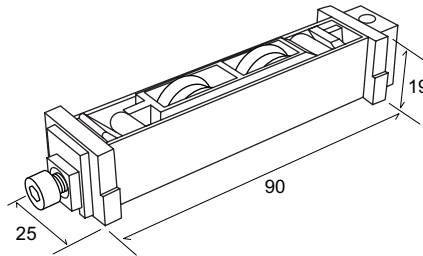
Rueda tandem E18



- Cuerpo de latón.
- Carcasa poliamida
- Rodamiento de bola.
- Altura regulable.
- Cajetín de acero.
- Capacidad máxima 56 kilos / hoja.

MEN-2TN

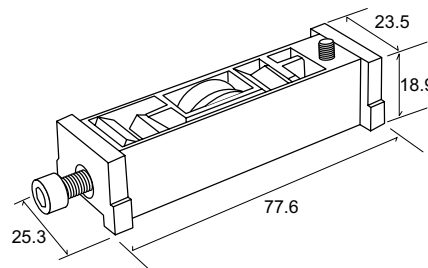
Rueda tandem E18



- Carcasa de zamak
- Ruedas de poliamida.
- Altura regulable.
- Rodamientos de agujas inoxidables
- Capacidad máxima 90 kilos / hoja

MEN-2R

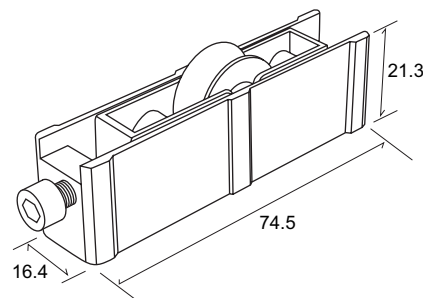
Rueda simple regulable E18



- Carcasa de zamak
- Rueda de nylon
- Altura regulable.
- Rodamientos de bola.
- Capacidad máxima 30 kilos/hoja.

MEN-6ABR

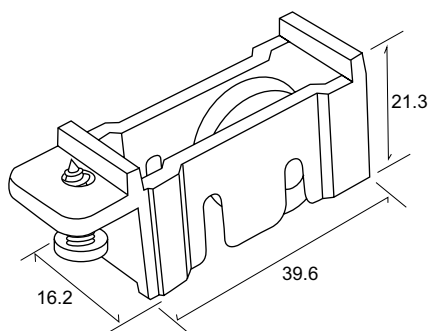
Rueda ajustable E15 / A15



- Carcasa de zamak.
- Rueda de nylon.
- Altura regulable.
- Rodamientos de casquillo de bronce autolubricante.
- Capacidad máxima 30 kilos / hoja.

MEN-6BR

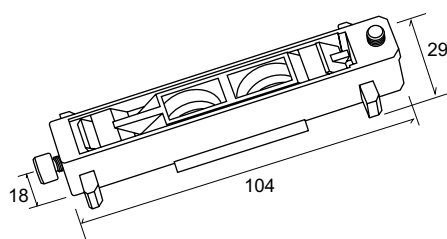
Rueda fija E15 / A15



- Carcasa de zamak
- Rueda de nylon
- Altura ajustable en dos posiciones
- Rodamientos de casquillo de bronce autolubricante
- Capacidad máxima 45 kilos / hoja

MEN-3T

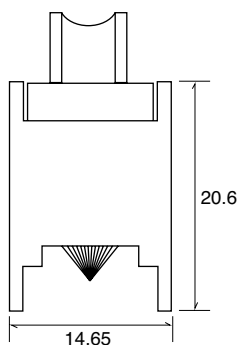
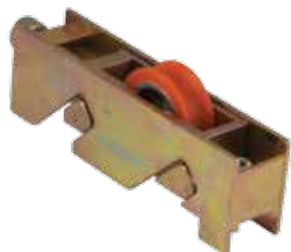
Rueda Tandem



- Rodamientos de bola.
- Capacidad máxima 56 kilos / hoja.
- Carcasa de zamak.
- Rueda de poliamida.
- Altura regulable.

MEN-60

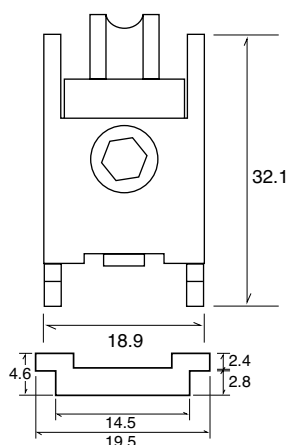
Rueda regulable P60 / P65



- Carcasa de zamak.
- Altura regulable.
- Capacidad máxima 30 kilos/hoja.

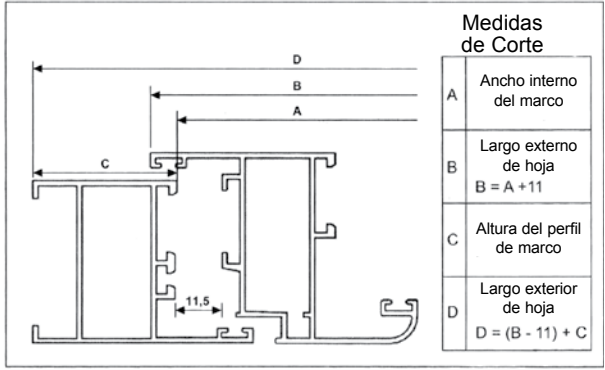
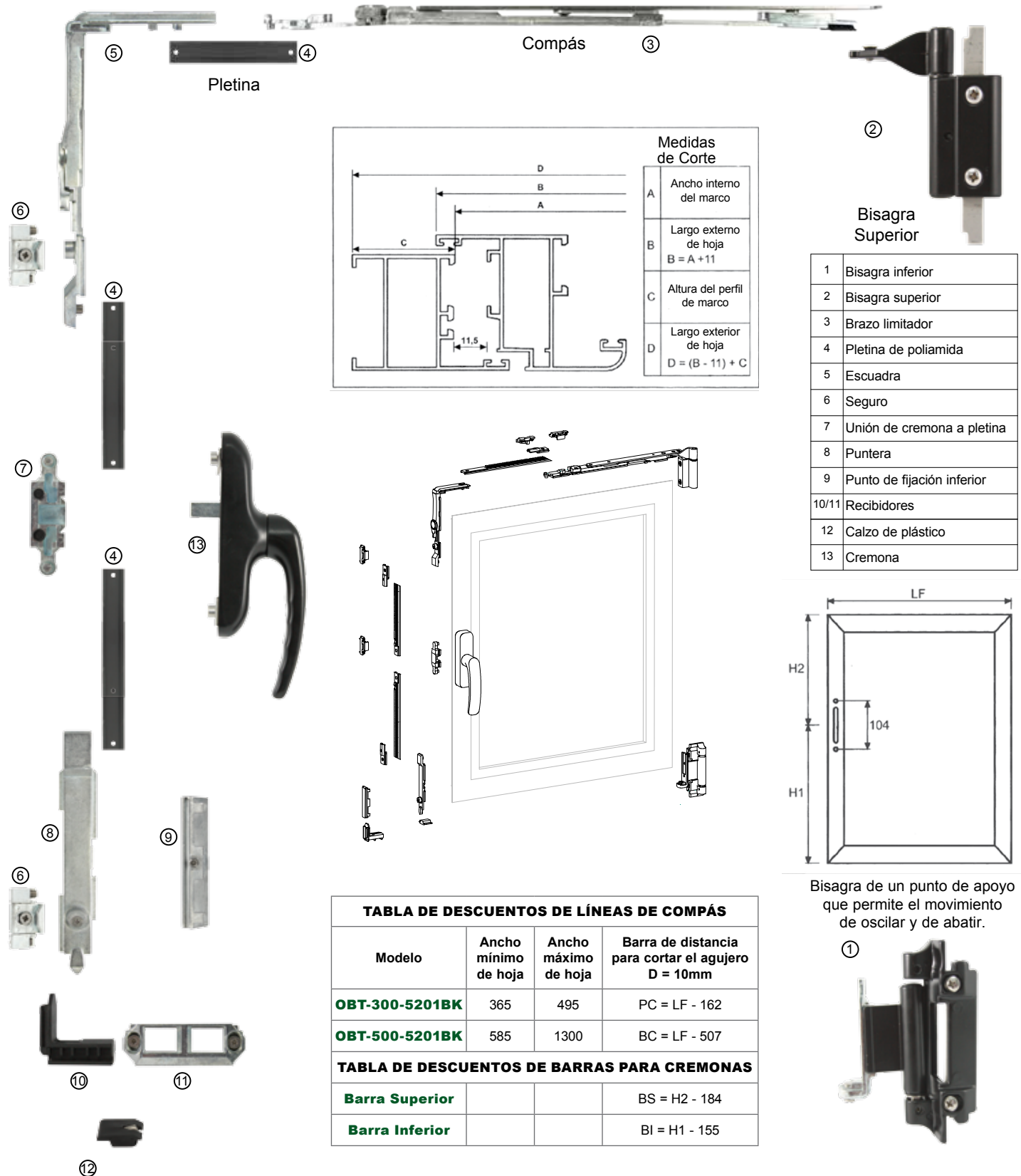
MEN-92

Rueda regulable P92



- Carcasa de zamak.
- Altura regulable.
- Capacidad máxima 30 kilos / hoja.

OBT5201-300-BK - Compás de 300mm
OBT5201-500-BK - Compás de 500mm



1	Bisagra inferior
2	Bisagra superior
3	Brazo limitador
4	Pletina de poliamida
5	Escuadra
6	Seguro
7	Unión de cremona a pletina
8	Puntera
9	Punto de fijación inferior
10/11	Recibidores
12	Calzo de plástico
13	Cremona

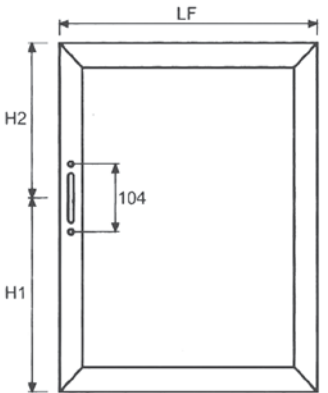


TABLA DE DESCUENTOS DE LÍNEAS DE COMPÁS

Modelo	Ancho mínimo de hoja	Ancho máximo de hoja	Barra de distancia para cortar el agujero D = 10mm
OBT-300-5201BK	365	495	PC = LF - 162
OBT-500-5201BK	585	1300	BC = LF - 507

TABLA DE DESCUENTOS DE BARRAS PARA CREMONAS

Barra Superior			BS = H2 - 184
Barra Inferior			BI = H1 - 155

Bisagra de un punto de apoyo que permite el movimiento de oscilar y de abatir.



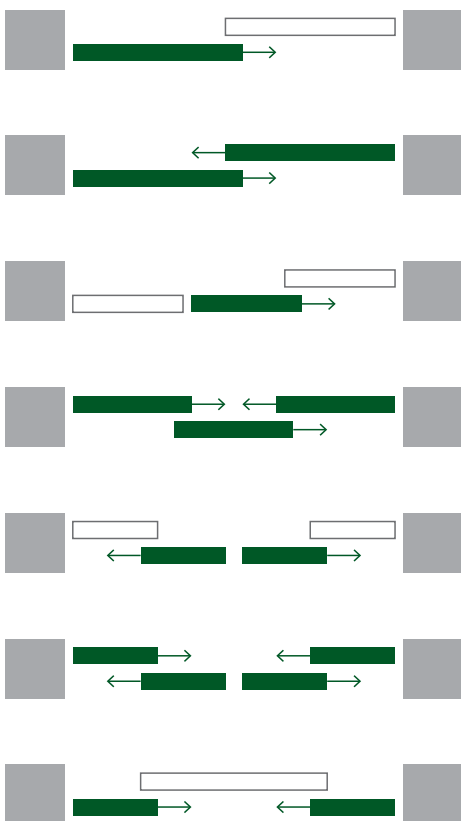
EL300

Sistema de elevación y deslizamiento



Aplicaciones:

300Kg y 400Kg (con carro adicional)



Corredera elevable de alta gama que permite la elevación de la puerta en la maniobra de apertura y el descanso en la de cierre, de manera que la puerta cerrada descansa sobre las juntas de estanqueidad permitiendo un aislamiento óptimo.

Una función de micro-ventilación está incorporada.

Ofrece aberturas grandes y con más vista hacia afuera. Ideal para terrazas residenciales que ofrece no solamente estanqueidad sino seguridad.

EL300	Kit Standard
--------------	--------------

Cremona	Altura de Hoja
EL300-240H	2101 - 2400
EL300-270H	2401 - 2700

Varilla de Conexión	Ancho de Hoja
EL300-200W	1501 - 2000
EL300-250W	2001 - 2500
EL300-320W	2501 - 3200

Manillas	
EL300M-BK	Manilla doble con cilindro (RAL-8022)
EL300M-WH	Manilla doble con cilindro (RAL-9016)
EL300M-AL	Manilla doble con cilindro (RAL-9006)

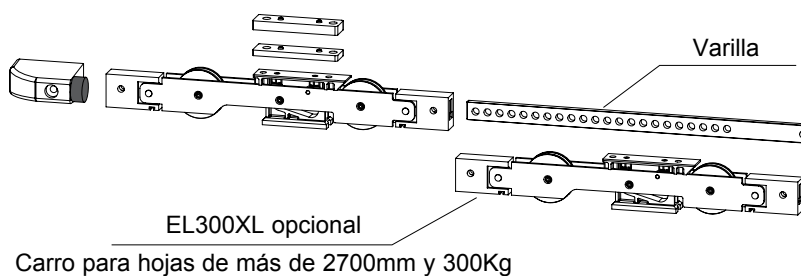
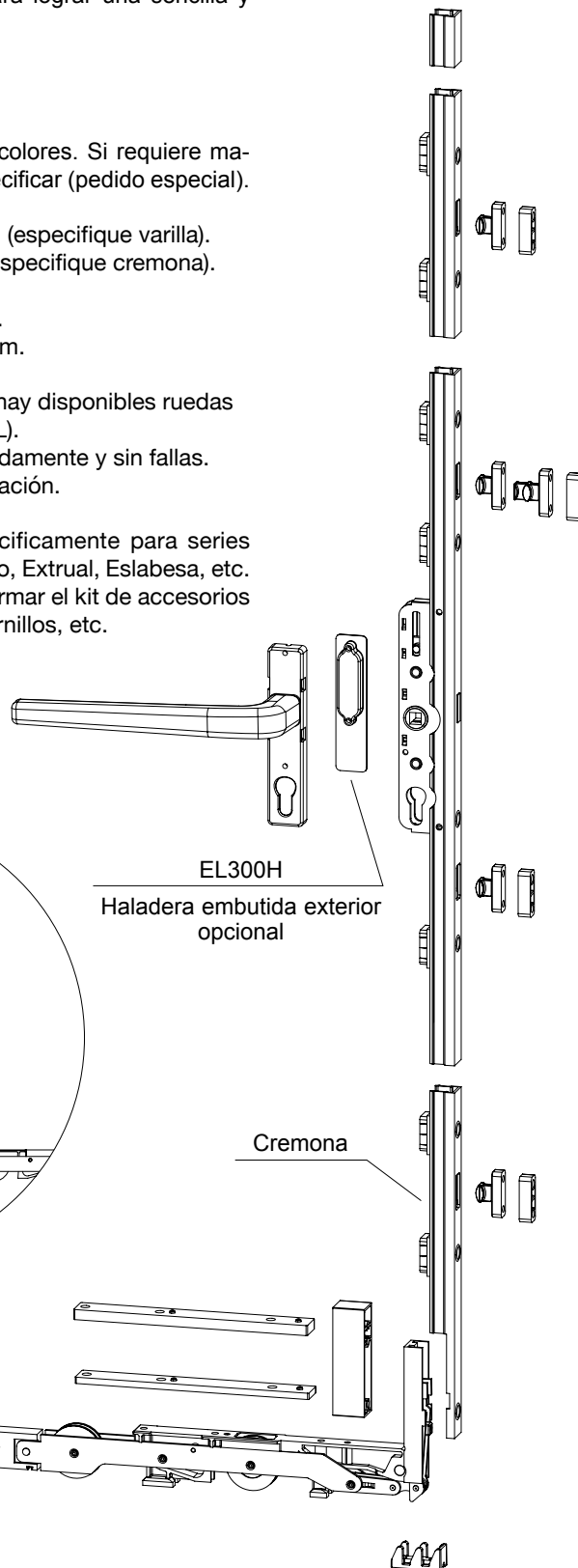
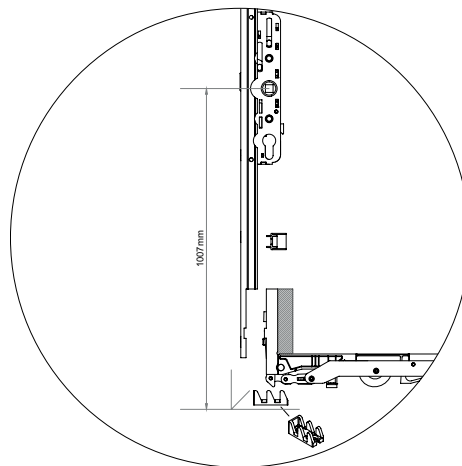
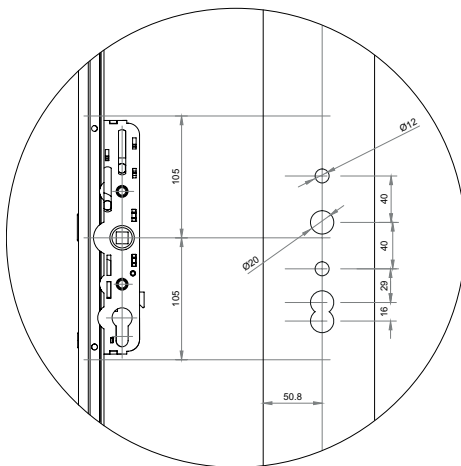
Kit de Accesorios	Especificar series o enviar dibujos
EL300K-GR	Eslabesa GR
EL300K-2000	Extrugasa 2000
EL300K-4500	Cortizo 4500
EL300K-110	Extol CPT-110E

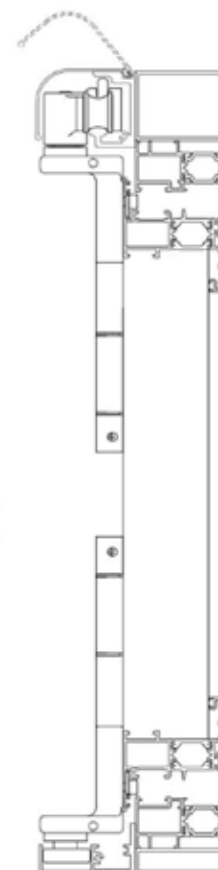
Kit de rodamientos, tapas, tornillos, etc; para usar en varias series de Elevable ambos Aluminio y UPVC.

Los accesorios se adaptan perfectamente a los sistemas de aluminio y están diseñados para lograr una sencilla y rápida instalación.

Especificaciones técnicas:

1. Manillón doble disponible en 3 colores. Si requiere manilla simple o sin cilindro favor especificar (pedido especial).
2.
 - Ancho de hoja: 1501 - 3200 (especifique varilla).
 - Alto de hoja: 2101 - 2400 (especifique cremona).
 - Peso máximo: 400Kg.
 - Eje de la cremona: 37.5mm.
 - Posición de manilla: 1010mm.
3.
 - Para gran tamaño de hoja, hay disponibles ruedas adicionales (carros EL300XL).
 - Puede ser ensamblado rápidamente y sin fallas.
 - Incluye función micro-ventilación.
4. Kit de accesorios hecho específicamente para series diferentes: Extol, Extrugasa, Cortizo, Extrual, Eslabesa, etc. Envíe los dibujos de la serie para armar el kit de accesorios que incluye: calzos, cerraderos, tornillos, etc.





Ofrece estanqueidad y un funcionamiento suave con fáciles ajustes que no tienen otros sistemas.

- Para aperturas de 3, 5, 7 hojas de un lado.
- Hojas de hasta 1,2 metros de ancho.
- Peso máximo recomendado por hoja: 70Kg.
- Los rieles se fabrican en las medidas estándar de 3,25 y 6,5 metros. (6,5 metros no se lacan)
- Para uso con perfiles con cámara europea.



PL80153R/L



OH419



PL8015P



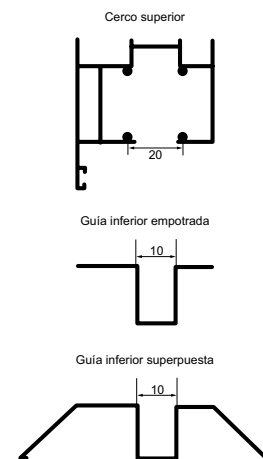
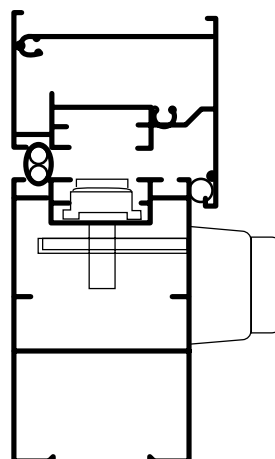
- PL61305** Riel inferior (guía)
- PL61303** Riel superior (guía)
- PL61301** Tapa para perfil superior
- PL61307** Juego tapas riel superior
- PL8015P** Bisagra exterior
- PL80153L** Kit carros Hermética Izquierdo
- PL80153D** Kit carros Hermética Derecho
- OH6043** Cremona apertura exterior compacta

Accesorios complementarios: OH6023 o OH6023K, OH6415, OH2250, KT4032, OH219, OH419 u OH8060, PFP-250.



- Para puertas y ventanas plegables tipo Mallorca.
- Para uso con perfiles de cámara europea.
- Capacidad de ensamble hasta 8 hojas y 60Kg.
- 80cm de ancho, 150cm de alto (2 bisagras) o 250cm de alto (3 bisagras).
- Ideal para uso residencial y comercial.
- Apertura interna y externa.
- Especifique acabados: BK (Negro) o WH (Blanco)

Accesorios complementarios: OH6023 / OH6023K, OH6415, OH2250, KT4032, PFP-250



OH6043
Cremona apertura exterior compacta



PLM100
Carro superior



PLM101
Carro inferior

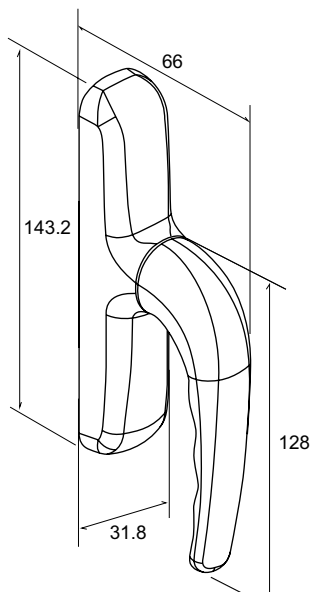


PLM300
Bisagra triple cámara europea



OH6015 / OH6015K

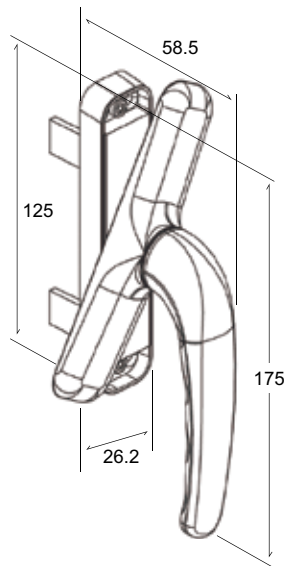
Cremona apertura interior



- OH6015 sin llave
- OH6015K con llave
- Caja y mango en aluminio fundido a presión.
- Cremallera, piñón y cobertura de caja en zamak galvanizado.
- Tornillos de bloqueo sobre perfil de acero inoxidable
- Cremalleras reversibles.

OH6023 / OH6023K

Cremona de apertura exterior

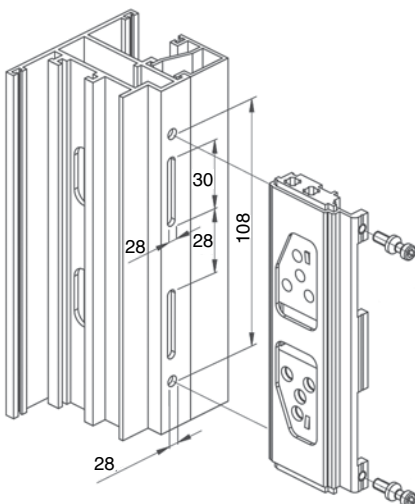


- OH6023 sin llave
- OH6023K con llave
- Caja, mango, piñón y cursores de zamak.
- Muelle de acero
- Guías y casquillos de nylon
- Tornillos de acero inoxidable.
- Puño ergonómico

OH6415

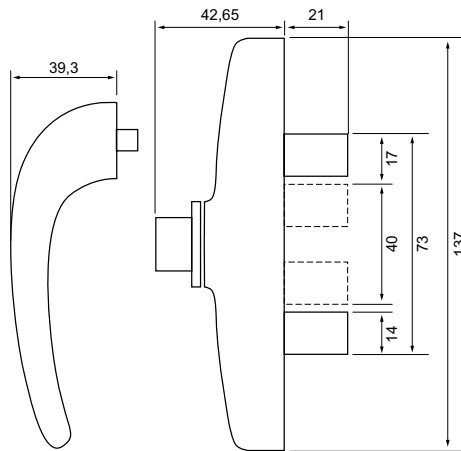
Mecanismo para cremona de apertura exterior

Con pernos incorporados



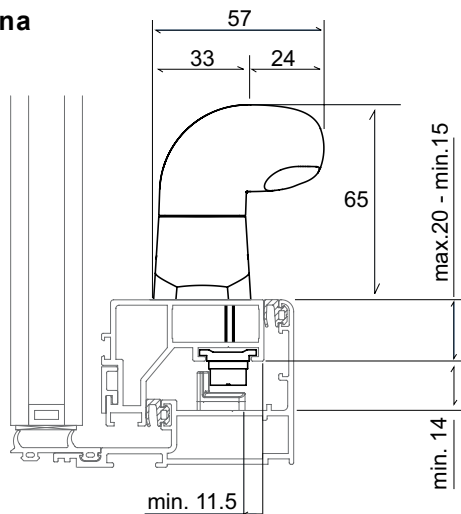
- Mecanismo interno.
- Mecanismo compuesto por caja de aluminio extruído.
- Deslizadores de nylon.
- Pernos de unión de acero galvanizado.

OH6003 Cremona
OH6008 Mango



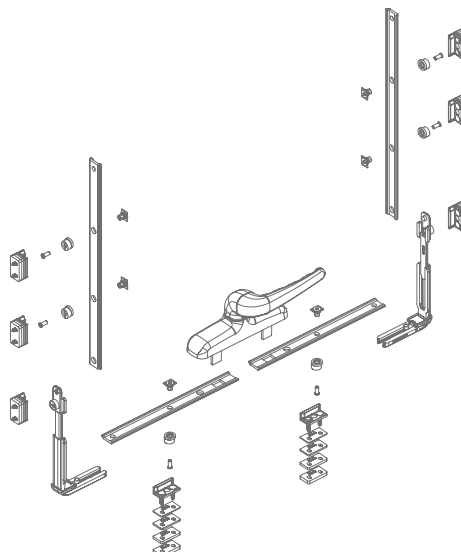
- Caja y mango de aluminio fundido a presión.
- Cobertura del asiento del mango en nylon.
- Cremalleras, cursores, piñon y cubierta de caja de zamak.
- Tornillos de acero galvanizado.
- Ideal para escuelas, hospitales, hoteles y edificios públicos para control de la apertura.
- Acabados: BK, WH.

OH6006R / OH6006L
Cremona acodada para muro cortina

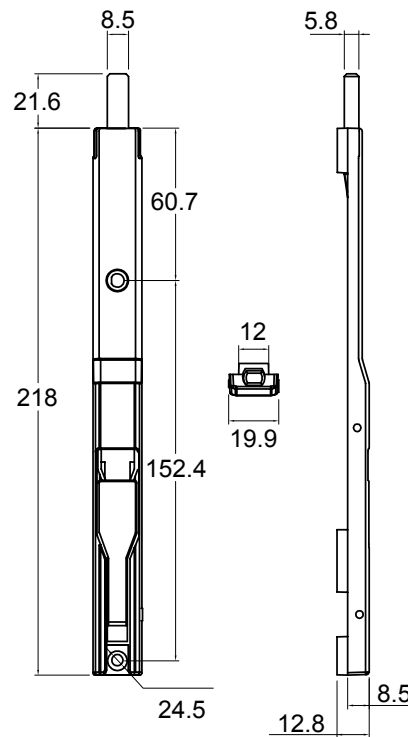


- OH6006R Derecha
- OH6006L Izquierda
- Cremona acodada para muro cortina
- Caja y mango de aluminio fundido
- Cremalleras, piñón, y tornillos de cobertura de zamak galvanizado
- Tornillos de bloqueo de la cremona sobre perfil de acero inoxidable

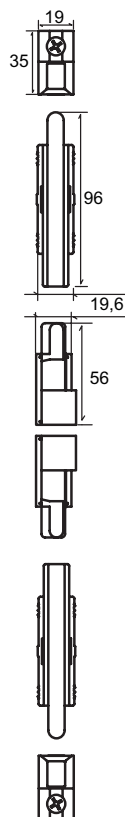
OH1252
Ángulo de reenvío



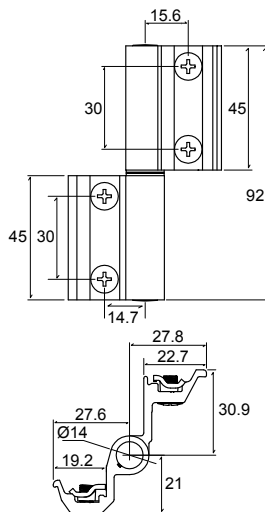
- Sistema ideal para utilizarse en ventanería tipo muro cortina con cremona acodada en ventanas proyectables

OH706**Pasador 2ª Hoja**

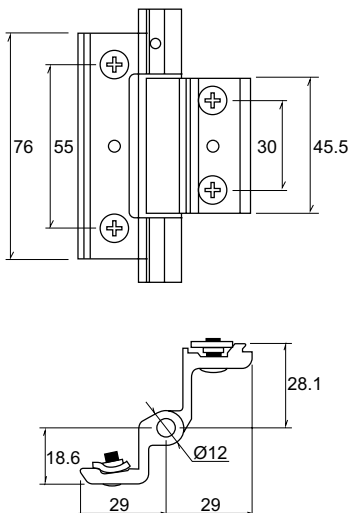
- Pasador para hoja pasiva guiado en perfiles de canal europeo y superpuesto para canal 4020.
- Fabricado en zamak.
- Ofrece gran resistencia al cierre en situaciones que lo precisen.
- Fijación rápida mediante dos tornillos autorroscantes.

KT4032**Kit de cremón cámara de una hoja**

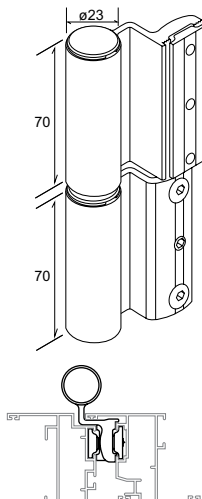
- Kit de cremón para una hoja de canal europeo.
- Incorpora en su interior una varilla de acero que la refuerza, proporcionando una gran resistencia.
- Fijación rápida mediante espárragos Din 914 en inox.
- Alojamiento para palas de cremón totalmente cerrados.
- Se utiliza en conjunto con la Cremón OH6015.

OH219**Bisagra doble basculante**

- Ventanas hasta 75Kg (2), 90Kg (3)
- Material: Aluminio
- Pletinas en acero inox
- Ambidiestra
- Acabados: AL, BK, WH.

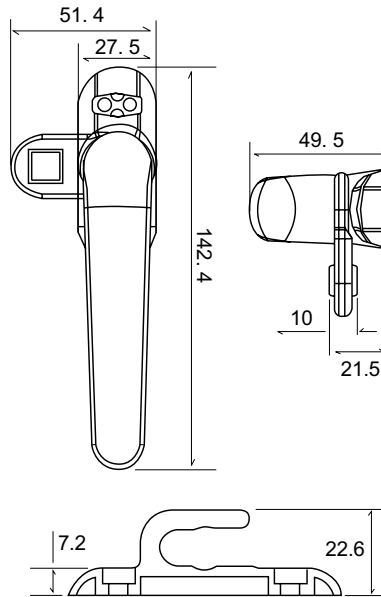
OH419**Bisagra regular**

- Material: Aluminio
- Para ventanas y puertas hasta 90 kilos (2 por puerta)
- Ambidiestra
- Acabados: AL, BK, WH.

OH8060**Bisagra puerta pesada**

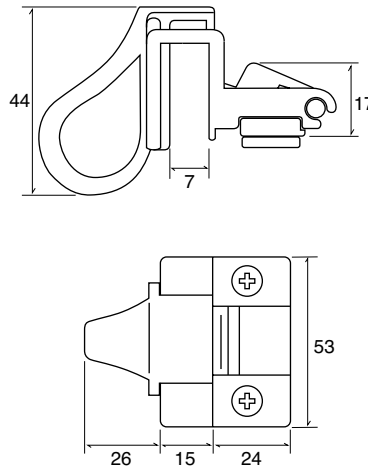
- Material: Aluminio
- Para ventanas y puertas
- Para puertas de hasta 120Kg (2 por puerta)
- Ambidiestra
- Regulación de aproximación de hoja a marco +/-1mm
- Acabados: AL, BK,WH

OH507
Cierre de presión



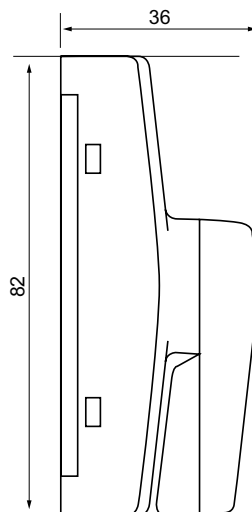
- Para ventana abatible o proyectable.
- Incluidos 4 calzas diferentes, tapón de tornillos.
- Reversible (izquierda y derecha).
- Acabados: AL, BK, WH

OH6070
Cierre golpete



- Aluminio extruido
- Cerradero y bloque de zamak
- Agarradera de nylon
- Acabados: BK, WH.

OH3030
Cierre de presión



- Mango y caja de aluminio fundido a presión.
- Cobertura cerradero de zamak.
- Gancho de zamak galvanizado.
- Base cerradero y espaciadores de nylon.
- Prisoneros de acero galvanizado.
- Acabados: BK, WH.

CE430-25

Compás proyectante cámara europea 25 cm

Se ajusta en cámara europea



		ANCHO				
		600	700	800	900	1000
ALTO	360					
	400					x
	450				x	x
	514			x	x	x
	600		x	x	x	x

X=Medidas no realizables

CAPACIDAD:

- Peso máximo: 25 kilos (la pareja).
- Altura mínima de la hoja 300 mm.
- Dimensiones de ventanas: (ver cuadro adjunto).

- Válido para todo tipo de series europeas.
- Fácil montaje gracias al deslizamiento guiado del brazo de la hoja.
- Permite fijar la apertura de la hoja en la posición deseada gracias al patín freno.
- Se regula mediante llaves Allen de 2.5 mm.
- Alcanza una apertura de hasta 50°.
- Fabricado en acero inoxidable y brazo en aluminio anodizado.
- Peso máximo : 25 kilos (la pareja).
- Altura mínima de la hoja 300 mm.
- Medidas de ventanas posibles: (ver cuadro adjunto).

CE430-45

Compás proyectante cámara europea 45 cm



		ANCHO					
		1000	1100	1250	1430	1660	2000
ALTO	500						
	600						x
	700					x	x
	800				x	x	x
	900			x	x	x	x
	1000		x	x	x	x	x

X=Medidas no realizables

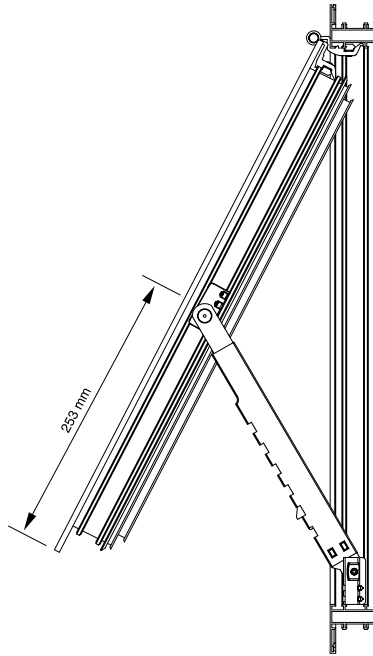
CAPACIDAD:

- Peso máximo: 25 kilos (la pareja).
- Altura mínima de la hoja 500 mm.
- Dimensiones de ventanas: (ver cuadro adjunto).

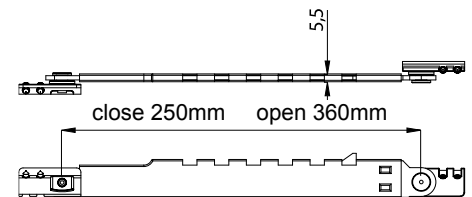
- Valido para todo tipo de series europeas.
- Fácil montaje gracias al deslizamiento guiado del brazo de la hoja
- Permite fijar la apertura de la hoja en la posición deseada gracias al patín freno.
- Se regula mediante llaves Allen 2.5 mm.
- Alcanza una apertura de hasta 80°.
- Fabricado en acero inoxidable y brazo en aluminio anodizado.

OH1210

Brazo telescópico limitador



- Permite 5 posiciones de apertura
- Acero inoxidable 304
- Bloques de anclaje de zinc fundido a presión
- 80 kgs de carga estática

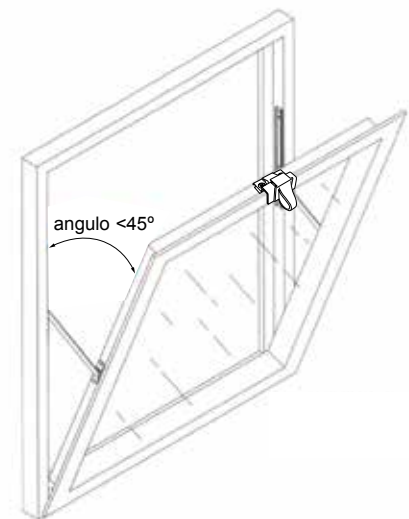
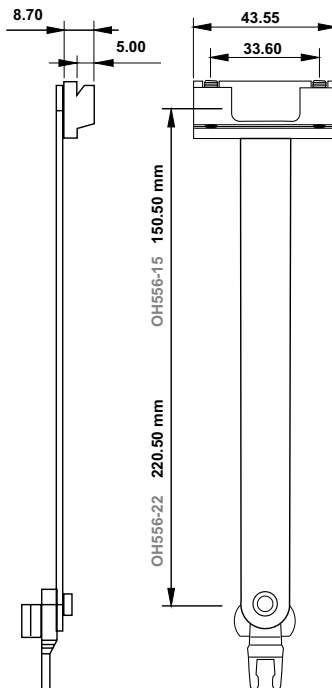


OH556-15 (15 cm)

OH556-22 (22 cm)

Compas limitador para ventana basculante

- Acero inoxidable 304
- Bloque de Zamak
- Tornillos inoxidables

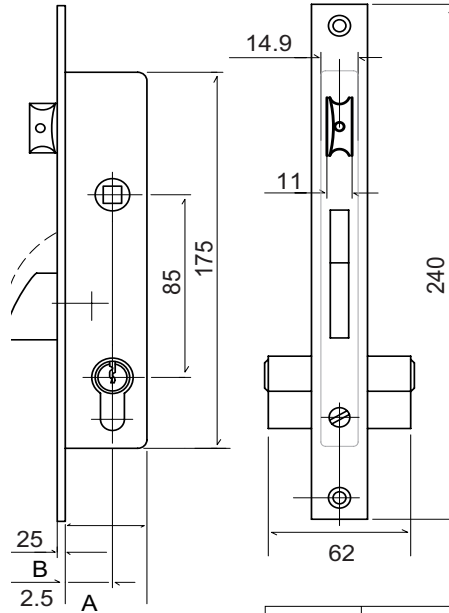


A 32

MANILLA RECUPERABLE Cerradura resbalón y palanca

196-35 / 196-30

Cerradura resbalón y palanca



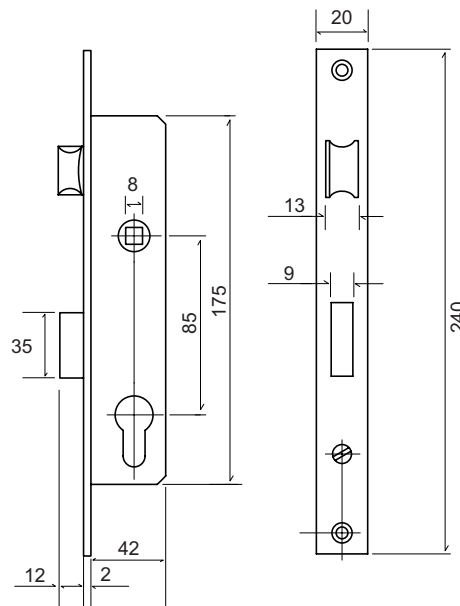
	A	B
196-30	42	30
196-35	47	35

196-30 30 mm de entrada
196-35 35 mm de entrada
196-CT1 Recibidor

- Frente de 22 mm en acero inoxidable
- Picaporte y palanca basculante
- Cerradero en acero inoxidable para cámara Europea
- Eje 85 mm
- Entrada de 30 y 35 disponible
- Cajeadado 15,5 mm
- Picaporte reversible

8525 / 8530 / 8535

Cerradura resbalón y palanca

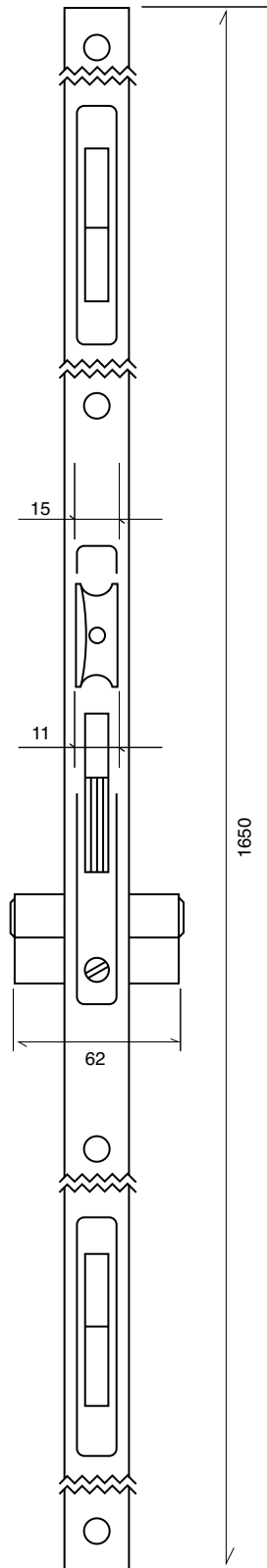


85-25 (25 mm de entrada)
85-30 (30 mm de entrada)
85-35 (35 mm de entrada)
8530-CT1 Recibidor

- Frente de 22 mm en acero inoxidable
- Picaporte y palanca proyectante
- Cerradero en acero inoxidable para cámara Europea
- Eje 85 mm
- Entrada de 25, 30, 35
- Cajeadado 15,5 mm
- Picaporte reversible

296-30 / 296-35

Cerradura de tres puntos



- Cajado 15,5 mm
- Frente liso 1650 x 22 mm en acero inoxidable
- Eje 85 mm
- Cerradura para cámara Europea
- Picaporte reversible
- Se sugiere utilizar en conjunto con las manillas OH1500E u OH1600 y con el escudo OH3500

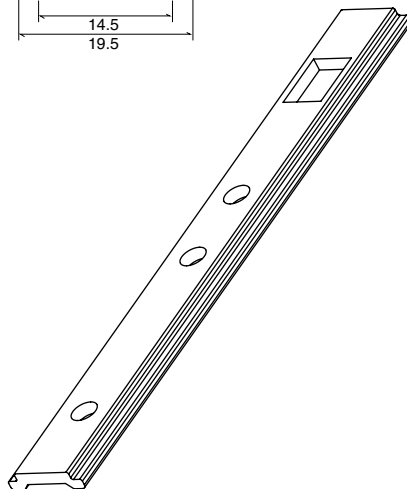
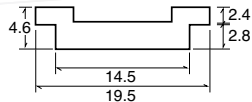
296-CT2
Recibidor

196-CT1
Recibidor



PFP-250

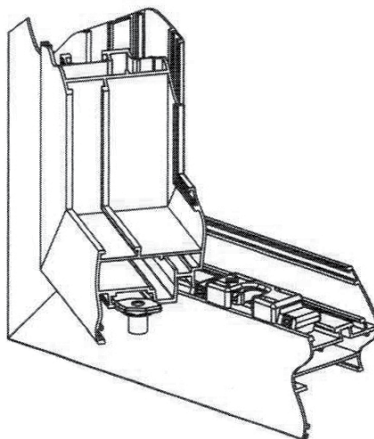
Pletina de poliamida 250 m



- Pletina nylon que permite trabajar al largo necesario y con la perforaciones requeridas sin necesidad de maquinas especiales para dicho propósito.

PCS44

Punto de cierre suplementario



- Usada en lado de bisagra
- Cerradero de nylon
- Perno de zamak
- Prisionero en acero inoxidable

OH4226

Punto de cierre suplementario



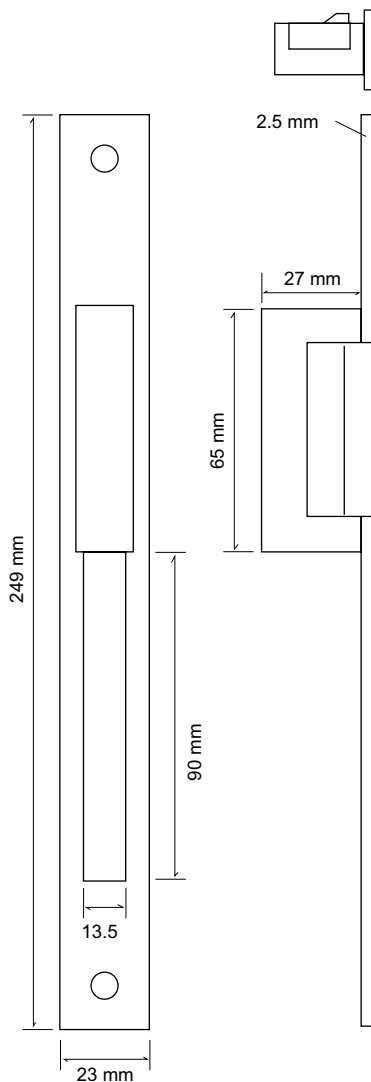
- Usada en lado de bisagra
- Cerradero, resbalón y base de zamak
- Prisionero y tornillos en acero inoxidable

PCS47

Punto de cierre intermedio



CE500
Cerradero eléctrico



- Para cerradura 196-30/35
- Frente de inox 304 ss
- 8/12 voltios, AC o DC
- Bajo consumo
- Cajeadado 15.5 mm
- Fácil de instalar

Accesorios: Se venden por separado.

VJRS
Botón pulsador



592
Transformador



ST660 / ST330 / ST520
Teclado (accesorio opcional)



OH3500
Escudos de aluminio
• Especifique color AL,BK,WH



TZ30/40
Cilindro descentrado
• Latón



CL30/40 Cilindro descentrado
CL35/35 Cilindro centrado
• Latón

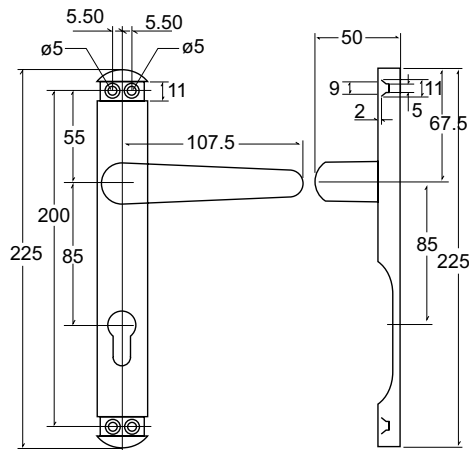


OH1500E

Manilla recuperable con escudo



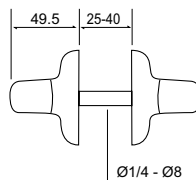
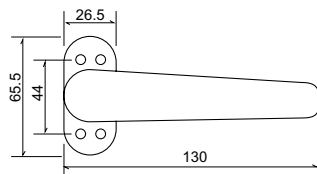
Cobertor de tornillos



- Aluminio y zamak inyectado
- Fuerte muelle de alta resistencia
- 4 tornillos de acero inoxidable
- Doble (ambos lados)
- Varilla 8 mm
- Acabados: AL, BK, WH

OH1600

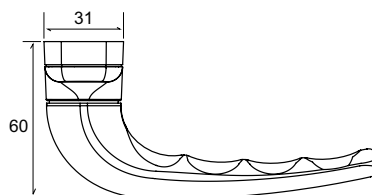
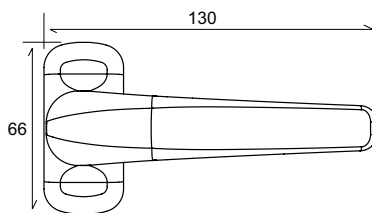
Manilla recuperable (doble)



- Aluminio y zamak inyectado
- Mango largo
- Varilla 8 mm
- Tornillos incluidos
- Acabados: AL-BK-WH

OH3060

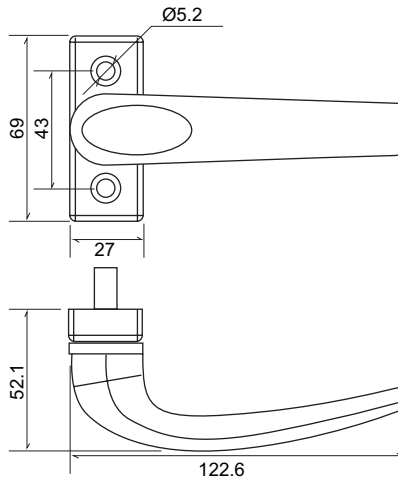
Manilla doble recuperable



- Mango de aluminio fundido a presión.
- Base zamac.
- Muelle galvanizado.
- Casquillos antifricción de delrin
- Acabados: AL-BK-WH

OH1874

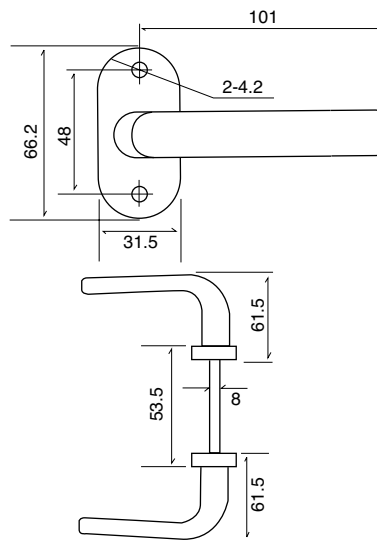
Manilla doble recuperable



- Mango de aluminio fundido a presión.
- Base zamac.
- Muelle galvanizado.
- Casquillos antifricción de delrin
- Acabados: BK, WH
- Cuadradillo 8mm

OH8012

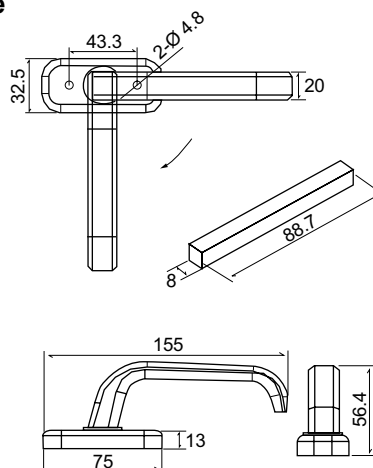
Manilla doble recuperable



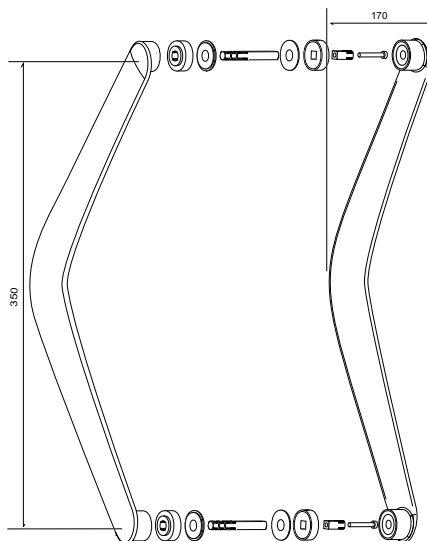
- Mango de aluminio fundido a presión.
- Base de nylon.
- Cobertor de aluminio.
- Acabados: BK, WH.

OH8011

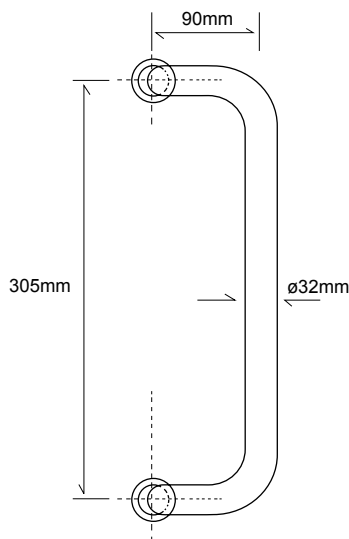
Manilla doble económica recuperable



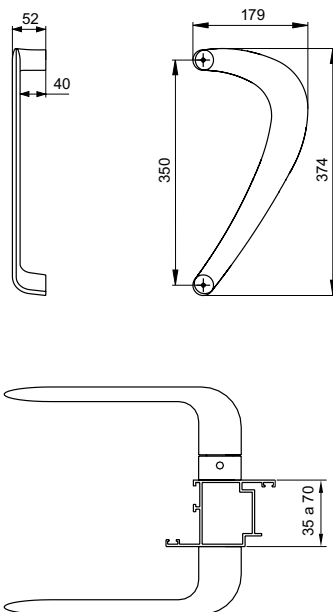
- Mango de aluminio fundido a presión.
- Base de nylon y zamac.
- Cobertor de aluminio.
- Acabados: BK, WH.

AT35**Tirador de puerta grande**

- Para doble hoja ordene dos unidades
- Tornillos incluidos
- Aluminio inyectado
- Acabados AL-BK-WH

**AT45****Haladera doblada**

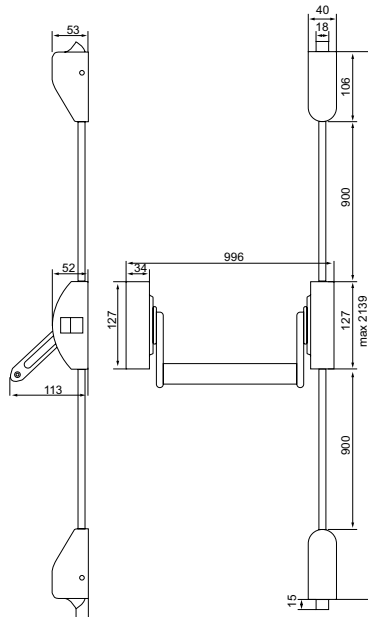
- Aluminio tubular.
- Acabado de pintura electrostática.
- Haladera interna y externa.
- Medidas: 32mm x 305mm.

AT55**Tirador de puerta grande**

- Antirrobo: Sistema de fijación que impide el desmontaje desde el exterior.
- Máxima resistencia a la corrosión.
- Máxima resistencia al arranque.
- Material: Aluminio inyectado
- Acabados: AL, BK, WH

EDV607

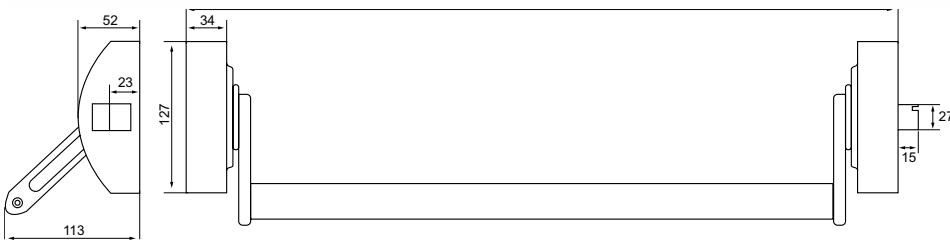
Barra Antipánico de dos puntos



- Diseño europeo moderno, sin manos.
- 2 puntos de cierre.
- EN1125 certificado de Europa.
- EN1634 certificado bajo 3 horas probado al fuego para la puerta cortafuego.
- Marcado CE por seguridad.

ED607

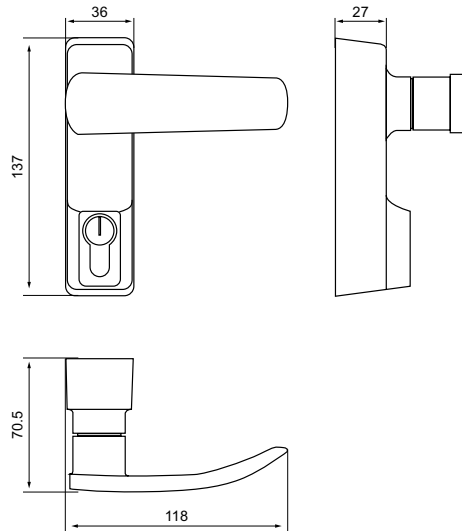
Barra Antipánico



- Diseño europeo moderno, sin manos.
- Un punto de cierre lateral.
- EN1125 certificado de Europa.
- EN1634 certificado bajo 3 horas probado al fuego para la puerta cortafuego.
- Marcado CE por seguridad.

EDH301

Manilla para Barra Antipánico



- Manilla exterior.
- Con llave.
- Material: Aluminio y Zamak.
- Acabados: BK lacado.

ESCUADRAS PARA CORREDERA

Serie perimetral P70, E-15, E18 Diamante, Alutek, Otros



CJ0410
Escuadra de fundición
• 23,0 x 14,0 mm

8110
8183
8191



CJ0417
Escuadra de fundición
• 22,4 x 10,4 mm

8065



CJ0421
Escuadra de fundición
• 35,9 x 13,9 mm

8156 8085 3885 8153
8158 8161 3884 8103
8067 8102 8086



CJ0445B
Escuadra de fundición
• 35,5 x 10,6 mm

Alumina series



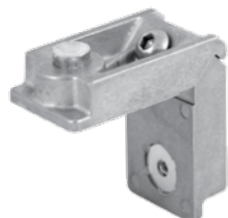
CJ0404
Escuadra de fundición
• 23,9 x 10,50 mm

Serie Extrual



CJ4170
Escuadra de fundición
• 17,11 x 10,5 mm

Serie Extrual



CJ0498
Escuadra de fundición
• 29,2 x 12,2 mm



CJ0427
Escuadra de fundición
• 16,8 x 14,3 mm

12003



CJ0421
Escuadra de fundición
• 35,9 x 13,9 mm

8015 8104 8016 8196
8052 8112 8133 8077
8195 8103 8154 8017
8180 8153 8146 8097



CJ0360
Escuadra de fundición
• 35,9 x 19,5 mm

8166



CJ263716-150
Escuadra de extrusión
• Tetón descentrado 15 mm

E-28



CJ263714-150
• Tetón descentrado 15 mm
CJ263714-90
• Tetón descentrado 9 mm

Escuadra de extrusión
8201 8133 8196 8017
8016 8154 8077



CJ1418
Tope para la zanca
• 13,7 x 18 mm

8038
8028



CJ3118
Tope para la zanca
• 30,7 x 18,0 mm

8035



CJ3718
Tope para la zanca
• 36,7 x 18,0 mm

8073
8089
80157



CJ4018
Tope para la zanca
• 39,7 x 18,0 mm

8131



CJ263742-150
Escuadra de bloqueo
• Tetón descentrado 15mm
• 37 x 42 mm

8118
8136
8119



CJ263731-150
Escuadra de bloqueo
• Tetón descentrado 15mm
• 37 x 31 mm

8113



CJ264231-C
Escuadra de extrusión
• Tetón centrado
• 42 x 31 mm

8032
3294



CJ264141-C
Escuadra de extrusión
• Tetón centrado
• 41 x 41 mm

8128
8129
8130

EAX-520

5 x 2.1 mm
Inoxidable



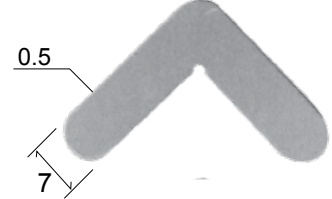
EAE-508

5 x 0.8 mm
Inoxidable



EAX-705

7 x 0.5 mm
Inoxidable



Especifique Medida y Sistema

EAA 172

16.5 x 1.96 mm
Aluminio



EAZ 940

9 x 4 mm
Zamak
para puertas



EAN 80

15 x 4 x 1.2mm
Poliamida



EAN 28

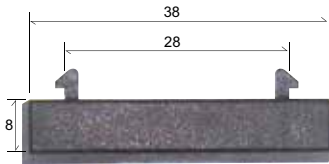
2.6 x 1.4 x
1.6 mm
Poliamida

DESAGUES Y VIERTEAGUAS

Especifique Series / Acabados: BK,WH

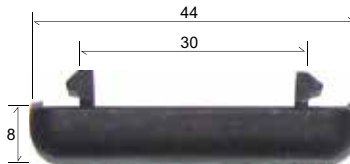
VA15C

Vierteaguas poliamida



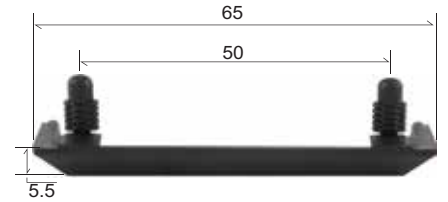
VA15

Vierteaguas poliamida



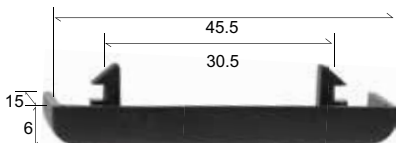
VA40

Vierteaguas poliamida



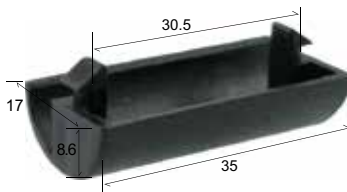
VA18

Vierteaguas poliamida



VA18R

Vierteaguas poliamida



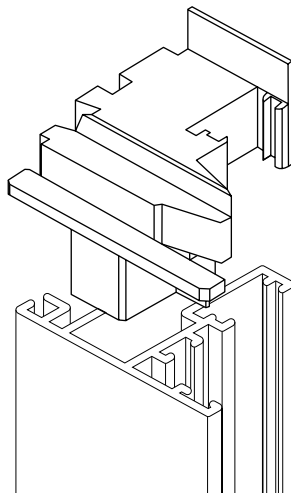
VAR125

Desague redondo



TP715

Tapón inversor

**TP715-8000**

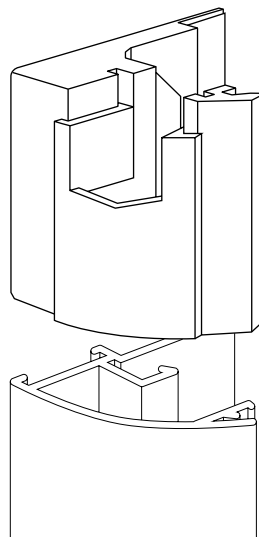
- Para V8000-45 sistema practicable
- Puertas y ventanas
- Para otro sistema especifique

TI715-22

- Para Extrual E-22.
- Para otro sistema especifique

TPA046

Tapeta elíptica



- Para perfiles de corredera 8183 y 8190
- Poliamida
- Para otro sistema especifique

TP909

Tapeta para hoja reforzada perimetral (Extrugasa)

**OH0293**Tapa huecos de tornillo
Para tornillo de 10mm**TI455**

Tapón de tirador central

- Para corredera
- Para perfil E18 extrual
- Zamak (par)



Izquierda



Derecha

GP66A

Grapa para junquillo



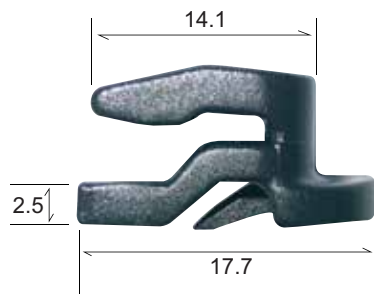
GP66B

Grapa para junquillo



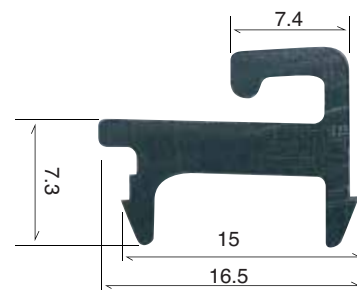
GP66G

Grapa para junquillo



GP66K

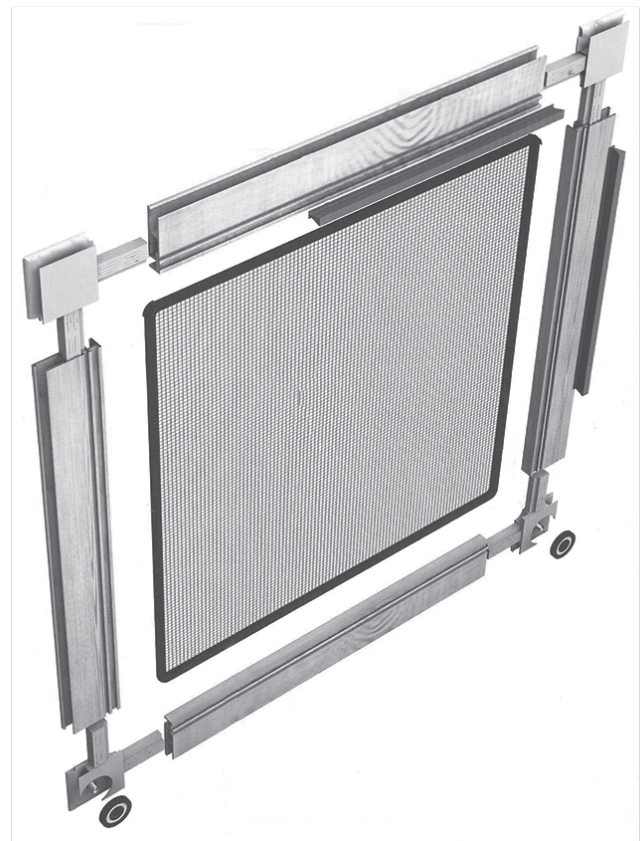
Grapa para junquillo



EM2

Kit de esquineros

- 4 piezas (2 esquineros superiores y dos inferiores con rodamiento)
- Acabados: BK, WH





**SISTEMA DE VENTANERÍA AMERICANO
(Tradicional)**

A 46 CIERRAPUERTAS DE PISO

750B Cierrapuerta de Piso Estilo Angosto

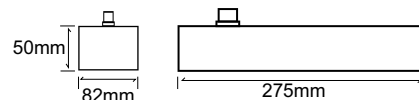
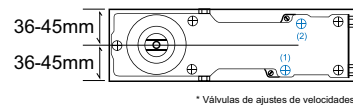
- 750B-SAM viene con perno estándar tipo SANTA MARINA.
- 750B-MS viene con perno MAB / SPEEDY
- Aplicación universal: en puertas de una o doble acción (derecha o izquierda).
- Control hidráulico total: dos válvulas de ajuste de velocidad.
- Backcheck: previene daños en la puerta o donde la puerta de abatir está limitada.
- Hold Open: la puerta puede ser retenida en un ángulo de apertura de 90°.



PROBADO HASTA 500,000 CICLOS - UL listed.



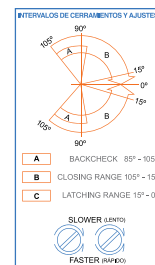
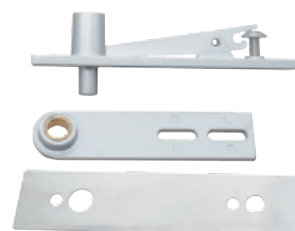
Capacidad máxima	Dimensiones máximas de la puerta	
	Peso	Ancho
750B	90 Kg	1000 mm



400-DS



400-TP



Nota: Accesorios (400-DS y 400-TP) deben ordenarse por separado

403B Perno Fijo Estilo Italiano

- 403B perno fijo estilo Italiano
- 403-FRN perno fijo estilo Francés
- 403HDCL perno fijo rectangular Colombiano
- 403NHO perno tipo MAB SPEEDY, sin Hold Open
- Aplicación universal: en puertas de una o doble acción
- Para puertas con zócalo y de vidrio templado.
- Dos válvulas de ajuste: velocidades de barrido y cierre controladas por válvulas separadas, ajustables después de la instalación.
- Placa cobradora de acero inoxidable.
- Backcheck: previene daños en la puerta.
- Hold Open: la puerta puede ser retenida en un ángulo de apertura de 90°.

463 Perno Intercambiable

- Vease: 2040-FRN, 2040-DOR, 2040-MS, 2040-SAM.



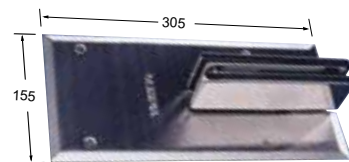
PROBADO HASTA 500,000 CICLOS - UL listed.



Capacidad máxima	Dimensiones máximas de la puerta	
	Peso	Ancho
403B	120 Kg	1200 mm

CP403-PS

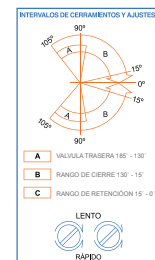
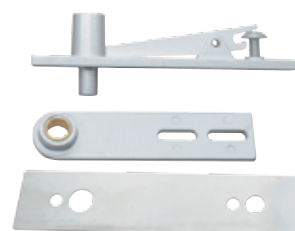
Plato cobrator estándar



400-DS



400-TP



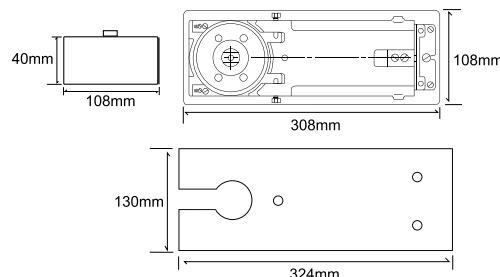
Nota: Accesorios (400-DS y 400-TP) deben ordenarse por separado

832 Cierrapuerta Oculto Inferior 90° Ho
830 Cierrapuerta Oculto Inferior 105° Ho

- Puertas y marcos de aluminio: Una o doble acción.
- Set completo: Brazo, pivote, tornillos, etc.
- Dos válvulas de ajuste: Velocidades de barrido y cierre controladas por válvulas separadas, ajustables después de la instalación.

Capacidad máxima	Dimensiones máximas de la puerta	
	Peso	Ancho
830 105° HO	120 Kg	1040 mm
832 90° HO	120 Kg	1040 mm

 **PROBADO HASTA 500,000 CICLOS - UL listed.**



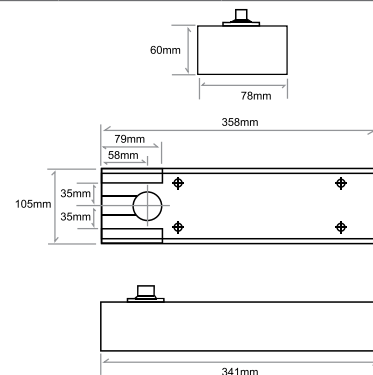
Accesorios Incluidos

850 Cierrapuerta Aplicación Pesada (Heavy Duty)

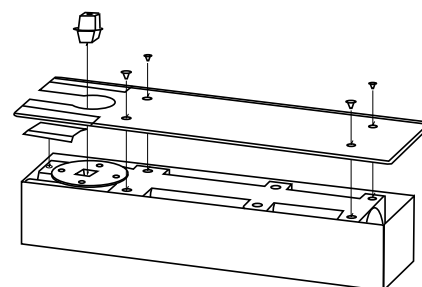
- Aplicación universal: para puertas de una o doble acción.
- Especialmente diseñada para puertas pesadas de vidrio o metal.
- Permite abrir la puerta hasta 180°.
- Pivotes intercambiables.
- Velocidad de cierre variable.
- Capacidad máxima de 450 kg y puertas de hasta 1400 mm de ancho.
- Fuerza de cierre 53 nm.
- Acción de cierre retardado: si la válvula de ajuste para el hold-open se abre ligeramente, el cierre de la puerta se restringe lo suficiente como para permitir el paso de personas con sillas de ruedas, coches, camillas, etc.

Capacidad máxima	Dimensiones máximas de la puerta	
	Peso	Ancho
850	450 Kg	1400 mm

 **PROBADO HASTA 500,000 CICLOS - UL listed.**



- 1) Válvula ajustable de velocidad de cierre.
- 2) Válvula de retención de cierre y acción de retardo.

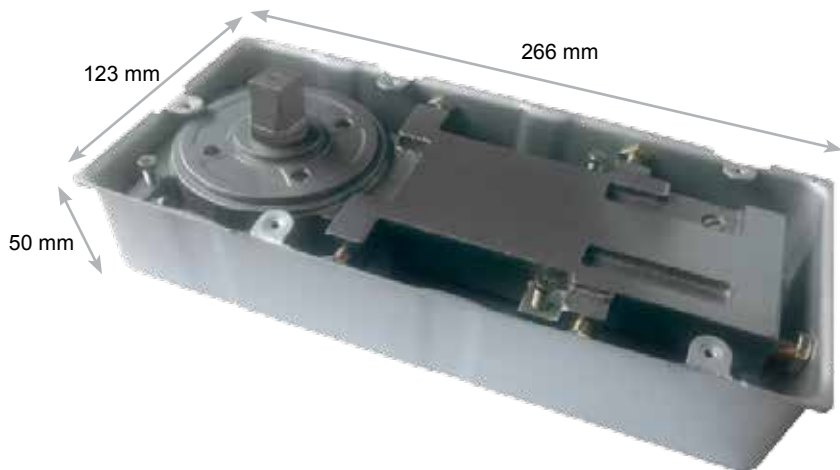


232 Cierrapuerta de Piso

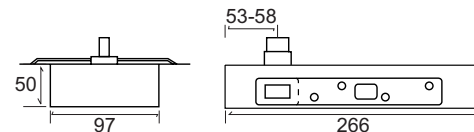
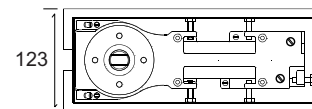
- 232-SAM viene con perno estándar tipo SANTA MARINA.
- 232-MS viene con perno MAB / SPEEDY
- Aplicación universal: en puertas de una o doble acción (derecha o izquierda).
- Control hidráulico total: dos válvulas de ajuste de velocidad.
- Backcheck: previene daños en la puerta o donde la puerta de abatir está limitada.
- Hold Open: la puerta puede ser retenida en un ángulo de apertura de 90°.



PROBADO HASTA 500,000 CICLOS - UL listed.



Capacidad máxima	Dimensiones máximas de la puerta	
	Peso	Ancho
232	80 Kg	950 mm



232TPDS

Kit de accesorios para aluminio
Deben ordenarse por separado

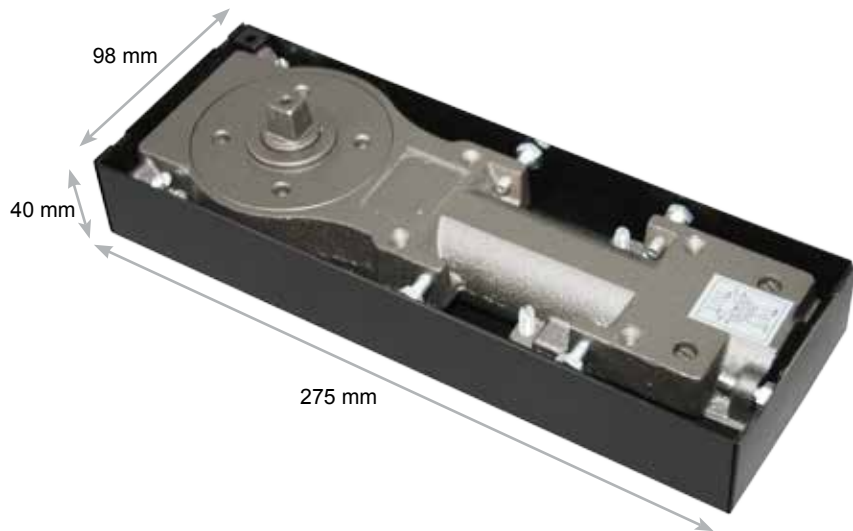


632 Cierrapuerta de Piso

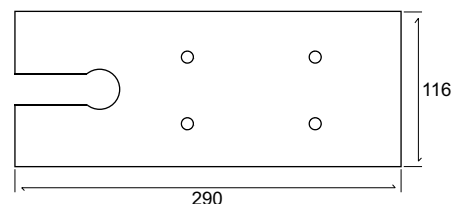
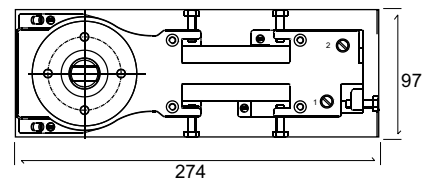
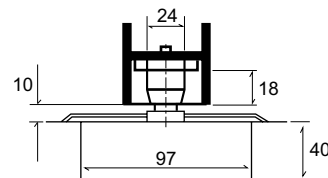
- Viene con perno estándar tipo MAB / SPEEDY
- Ángulo máximo de apertura 120° / Se mantiene abierta a 90°
- Valvula de cierre (1) 90° - 25° / Velocidad de ajuste (2) 25° - 0°
- Aplicable en temperaturas de 20° hasta 45°C
- Abre hacia la Izquierda o derecha, de un solo lado o ambos lados



PROBADO HASTA 500,000 CICLOS - UL listed.



Capacidad máxima	Dimensiones máximas de la puerta	
	Peso	Ancho
632	100 Kg	1000 mm



930 Cierrapuerta Oculta Superior

- 930 105° Hold Open
- 931 105° No Hold Open
- 922 90° Hold Open (Light Duty)
- 932 90° Hold Open (Standard)
- 942 90° Hold Open (Heavy Duty)
- Puerta centrada: En uno o dos sentidos. Se vende con brazo tipo S.
- Accesorios: La bisagra viene con pivote radial al piso, montado en balinera 310-G para montarse al piso.
- Colocación: Se coloca en perfil de aluminio de 1 3/4" X 4".
- Ajustes: Dos válvulas de ajuste, después de la instalación.

Capacidad máxima	Dimensiones máximas de la puerta	
	Peso	Ancho
922 90° HO	70 Kg	800 mm
932 90° HO	110 Kg	1040 mm
942 90° HO	120 Kg	1220 mm



Imagen ilustrativa

Instalación típica para 930/932 con cargador. Se muestra el perno expuesto del cierrapuertas.



PROBADO HASTA 500,000 CICLOS - UL listed.



3010-S

Brazo de lado



3010-G

Pivote inferior

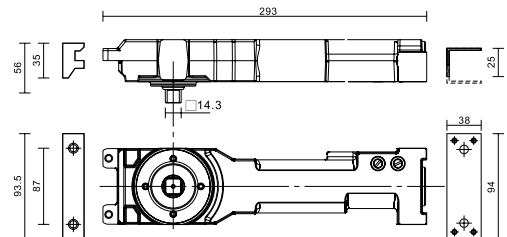


Accesorios Incluidos

732 Cierrapuerta Oculta Superior para Cabezal Estrecho

- Cierrapuerta hidráulico de fácil instalación.
- No requiere corte al piso.
- Único aplicable a perfiles estrechos de aluminio.
- Se puede aplicar tanto en aluminio como en vidrio templado.
- Aplicación universal: en puertas de una o doble acción
- Hold Open: la puerta puede ser retenida en un ángulo de apertura de 90°.
- Ajustes: Dos válvulas de ajuste, después de la instalación.

Capacidad máxima	Dimensiones máximas de la puerta	
	Peso	Ancho
732	100 Kg	1000 mm



Brazo de lado



Pivote inferior



Accesorios Incluidos



PROBADO HASTA 500,000 CICLOS - UL listed.

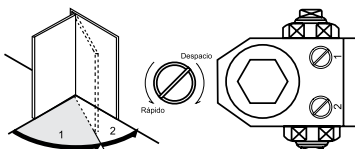
NUEVO



303
Cierrapuerta Económico



Capacidad máxima	Dimensiones máxima de la puerta	
	Peso	Ancho
303	40 - 65 Kg	1050 mm



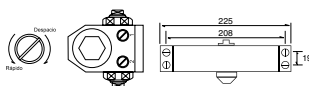
- Fuerza N° 3
- Mecanismo de bastidor y piñón.
- Cuerpo compacto.
- Cuerpo de aluminio moldeado y protegido por pintura en polvo secada al horno.
- Cierre eficiente que se asegura fácilmente mediante dos tornillos de ajuste.
- Fluído hidráulico muy estable para operación segura en diferentes temperaturas y adecuada lubricación.
- Operación reversible.
- Colores disponibles: AL - BK - DU - WH - GD.
- Grado 3.

Garantía por 200 000 ciclos.

963
Cierrapuerta Estándar



Capacidad máxima	Dimensiones máximas de la puerta	
	Peso	Ancho
Interior	65 Kg o menos	1050 mm
Exterior	65 Kg o menos	950 mm



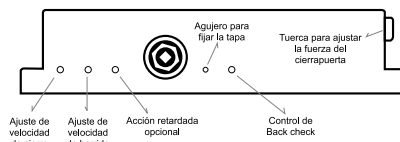
- Dos válvulas de ajuste, fuerza N° 3.
- Aplicación universal: Sin mano.
- Los brazos regulares están equipados con un mecanismo que permite aumentar o disminuir la velocidad de cierre.
- Mecanismo de bastidor y piñón contenidos en una caja de aluminio tensionado, aseguran una máxima calidad.
- Colores disponibles: AL - BK - DU - WH.
- Grado 3.

Garantía por 300 000 ciclos.

661
Cierrapuerta Institucional

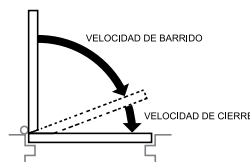


Capacidad máxima	Dimensiones máximas de la puerta	
	Fuerza apert.	Ancho
Interior	118 kg	1400 mm
Exterior	110 kg	1200 mm



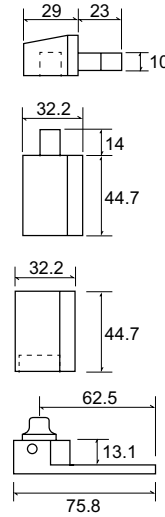
- Para puertas pesadas.
- Aplicación universal (sin mano).
- Función de back check estándar ajustable.
- Dos válvulas de ajuste para el barrido y el cierre.
- Además una tuerca para ajustar la velocidad del cierrapuerta (ver dibujo).
- ANSI 156.4-1980 grado 1.
- Tapa-cobertor: Cubre el cuerpo del cierrapuerta.

Garantía por 500 000 ciclos o 3 años.



OP2700

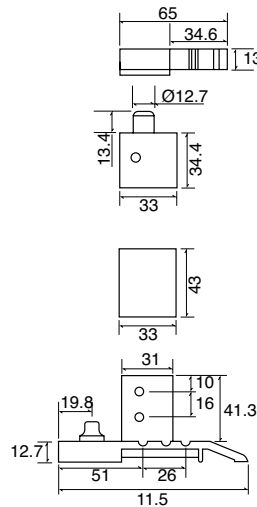
Pivote Estándar Descentrado (Offset)



- 3/4" offset para puertas flush
- Pivote universal (non-handed)
- Peso máximo de puerta 60 kg
- Acabados: AL, DU, BK, WH

OP4301 Derecho

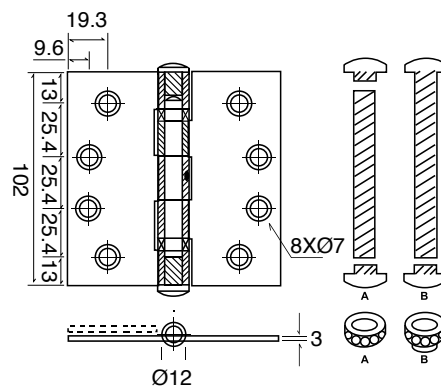
OP4302 Izquierdo



- Aluminio.
- Pin retractable para una fácil instalación.
- Balinera y forro de bronce.
- Con mano (izquierdo o derecho).
- Acabados: AL, DU, WH

BB40-SS

Bisagra de Seguridad con prisionero de acero inoxidable 304 satinado

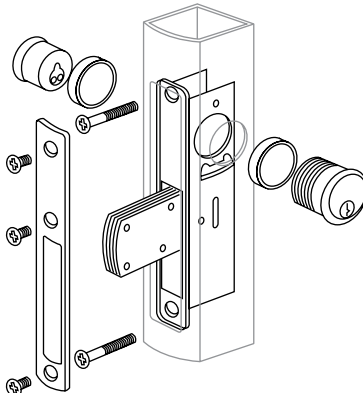


- Bisagra con dos balineras.
- Espesor: 2.5 mm.
- Peso máximo de puerta 60 kg par.
- Esquinas cuadradas.
- Acero inoxidable 304 satinado
- NRP Pin no removible.
- Sin tornillos
- 4" x 4"

DT1850-31/32

DT1850-1 1/8

Cerradura Plana



DT1850-SET-1/8

DT1850-SET-31/32

Set Completo

- Esta opción permite comprar la cerradura, el cilindro y la placa en un set completo que incluye las tres cosas.
- Pestillo compuesto de 5 capas de acero laminado.

FP1851 / FP1852 / FP1853

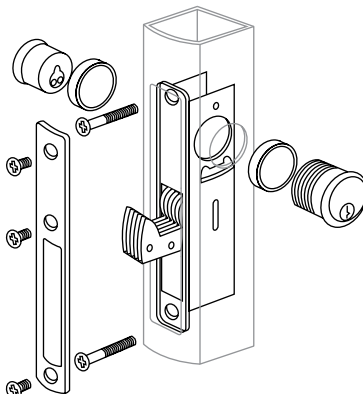
Placas

CZ1001

Cilindro de zinc

DT1820

Cerradura Tipo Deadlatch



- El mecanismo es el mismo usado en aplicaciones de máxima seguridad para puertas abatibles, con la ventaja de que el fuerte gancho previene que la puerta corrediza se separe de su marco.
- También puede ser usada en puertas corredizas

FP1821 / FP1822

Placas

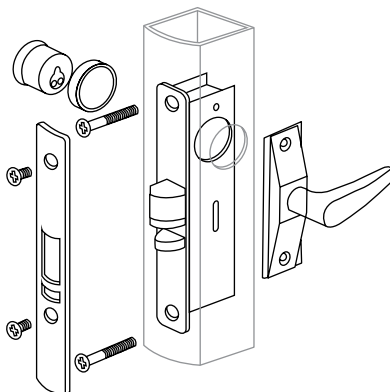
DL4510

Cerradura Tipo Deadlatch



LH4560

Manija de palanca



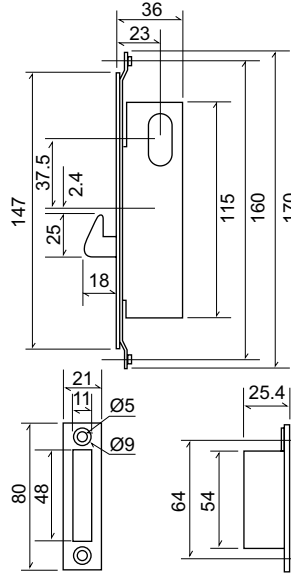
- Kit completo (no incluye partes eléctricas).
- Un movimiento reverso de la llave mientras el pestillo es retenido, lo mantiene en esta posición para permitir tráfico en dos sentidos si las circunstancias así lo ameritan.
- La cerradura también puede operar con un receptor eléctrico.
- La activación eléctrica libera al receptor y este a su vez al pestillo permitiendo que la puerta se abra.
- Cuando la puerta está cerrada el pestillo adicional se retrae al presionar contra el strike y agrega una seguridad adicional al sistema.

FP4511 / FP4512

Placas

2202

Cerradura Perfil Angosto



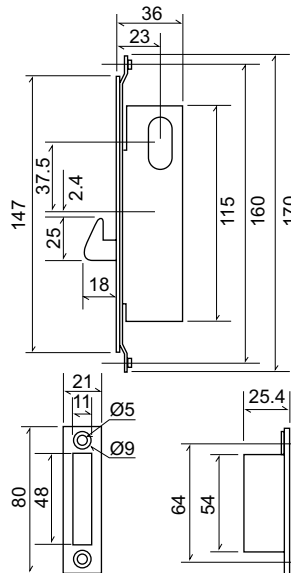
- Placa del cilindro en acero inoxidable
- Pestillo compuesto de 5 capas de acero laminado
- Funciona en perfiles de 1" x 1" 3/4
- Acabados: AL, BK, DU, WH

901 Cerradura Con Gancho

902 Cerradura Pestillo Plano



902



- Llave tipo cruz para mayor seguridad
- Backset de 19mm
- Para perfiles angostos
- Usadas también en puertas de vidrio templado con zócalo

CZ1001

Cilindro de Zinc



PH4800

Haladera de Paleta

Acciona el mecanismo de la cerradura DL4510



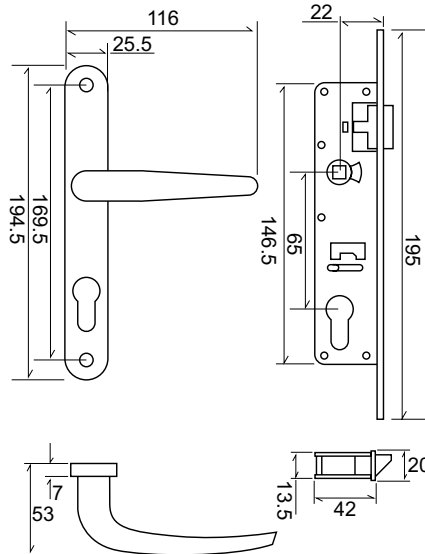
TZ3001

Cilindro de Mariposa



PH206

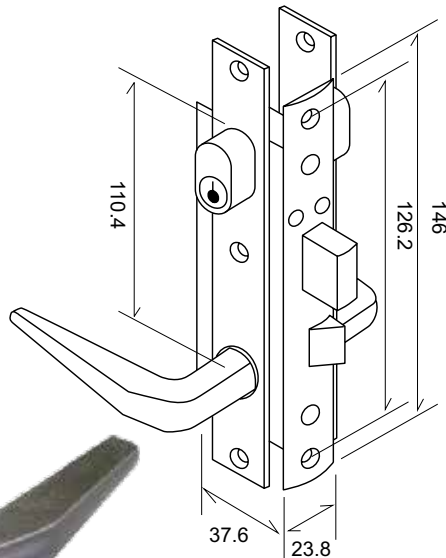
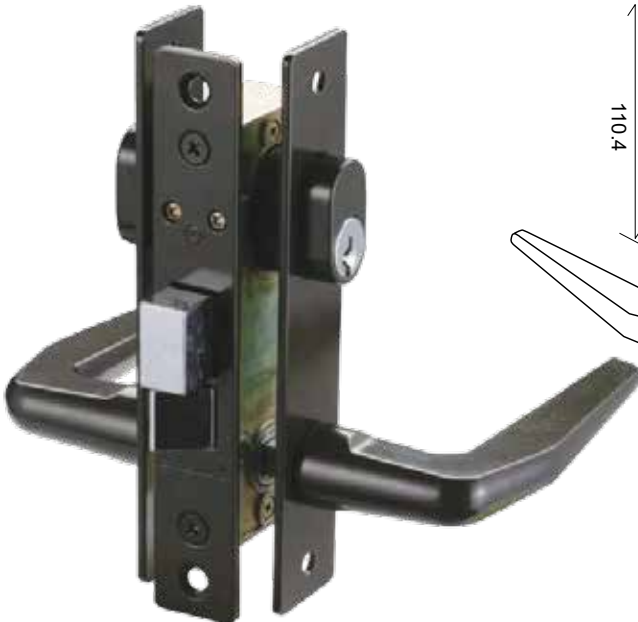
Cerradura con Doble Manija (Mortise Lock)



- Cerradura ideal para puertas de perfil angosto
- Para entrada principal e interiores
- Con cilindro perfil europeo y manijas por ambos lados
- El cerrojo se acciona con llave por ambos lados
- Acabados: AL, BK, DU, WH

PH1206

Cerradura con Doble Manija (Mortise Lock)



- Cerradura ideal para puertas de perfil angosto.
- Para entrada principal e interiores.
- Con cilindro y manijas por ambos lados.
- El cerrojo se acciona con llave por ambos lados.
- Backset 7/8".
- Acabados: AL, BK, DU, WH.

TZ1206

Cilindro de llave mariposa.

- Se vende por separado.



SET COMPLETO

DL4510

Cerradura con Manija



LH4560

Manija De Palanca



012

Recibidor Eléctrico



VJRS

Botón Pulsador



592

Transformador



FP4511

Placa



CZ1001 / CB1001

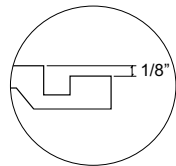
Cilindro



FB1202A 1/8" offset

FB1204A 1/4" offset

Picaporte Embutido Flushbolt (Radius Face)



- Mecanismo operador tipo "U" (3/4" extensión)
- 5/8" largo de extensión (varilla 10")
- Punta de plástico c/ esquinas redondeadas
- Placa radial
- 2" de ajuste en el largo de la varilla
- Acabados: AL, DU, BK, WH



6205 PICAPORTE

De Cara Plana (Flat Face)



- 6" de largo
- Cara frontal plana
- Acabado cromado
- Viene con Varilla-10" de acero bicromatado
- Acabados: CR, BK, AL

A 56 BARRAS ANTIPÁNICO

6101

Barra Antipánico

Varilla Vertical (Oculto)



- Para puertas de hasta 1.20 m de ancho (la barra es más corta).
- Clasificación UL: Panic Hardware.
- Varilla oculta dentro del marco de la puerta.
- Para usar en puertas dobles.
- Puede usarse con cilindro y llave exterior.
- Altura máxima de la puerta 2.12 m (se puede aumentar con una extensión).
- Sin mano - (Non Handed).
- Opcional: Cilindro mortise type (CZ1001) + Placa (MP6182 indispensable).
- Acabados: AL, DU, BK

MP6182 Placa de Montaje

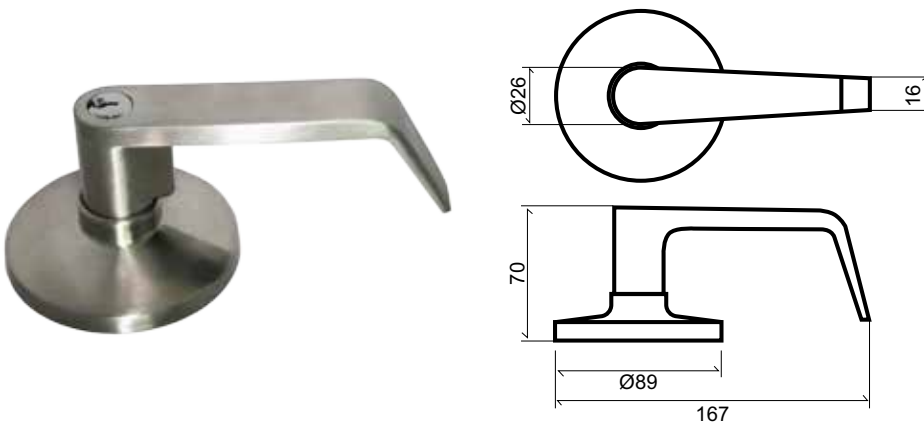


CZ1001 Cilindro de Zinc



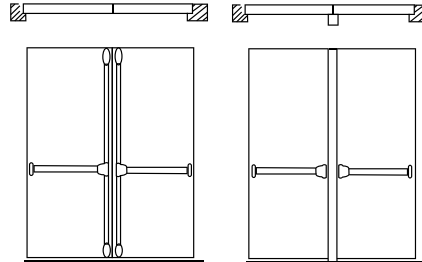
LHED-SS

Manilla exterior para barra antipánico



- Material externo en acero inoxidable 304
- Material interno en latón y acero
- 3 llaves Schlage "C"
- Con placa de montaje

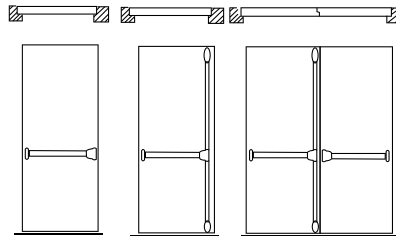
VR531XL
Barra Antipánico



Par de puertas con dos dispositivos verticales

Par de puertas con dispositivos Rim y parteluz

Ejemplos de puertas con barras antipánico



Puerta con dispositivo Rim

Puerta con dispositivo vertical

Par de puertas con dispositivo vertical y Rim

- Con picaportes de superficie.
- Sin mano (Non-handed).
- Para puertas de hasta 1.20 metros de ancho (la barra es más corta).
- Altura máxima de la puerta 2.13 metros (se pueden colocar extensiones).
- Usar con cilindro RC051
- Acabados: AL
(BK y SS bajo pedido especial)

ED501XL
Barra Antipánico



- Fácil de instalar (Sin mano - Non Handed).
- Para puertas de hasta 1.20 metros de ancho. (La barra es más corta).
- Largo total de la barra 42".
- Usar con cilindro RC051 (bronce)
- Acabados: AL, BK
(BK y SS bajo pedido especial)

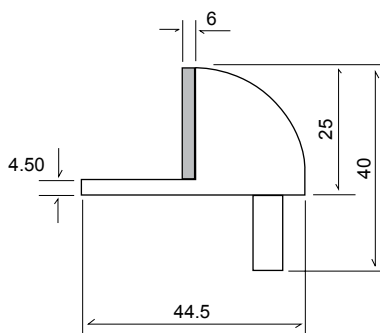
RC051

Cilindro tipo "Rim"

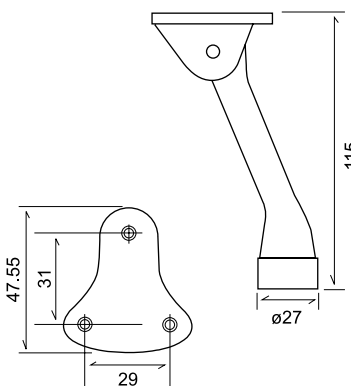
Para usar en barras antipánico.

- Material bronce sólido. (satinado)

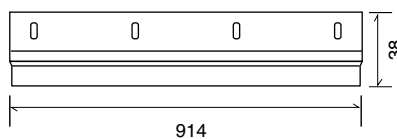


236-AL**Tope De Puerta (Tipo Domo)**

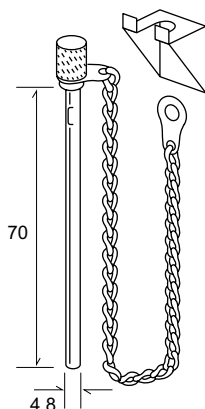
- Fabricado en aluminio
- Tope de vinil
- Cromado satinado
- Soporte y tornillos incluidos

2748-AL**Tope De Puerta**

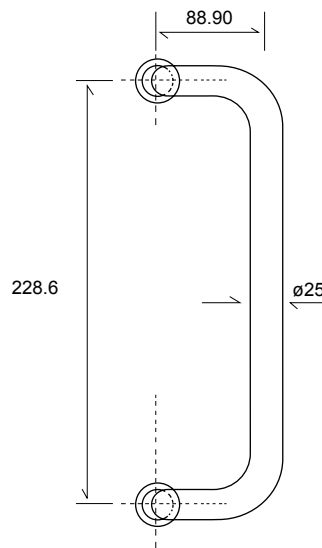
- Aluminio fundido
- 115mm de largo
- También disponible en 127.0mm
- Tornillos incluidos

573**Umbral Para Puerta**

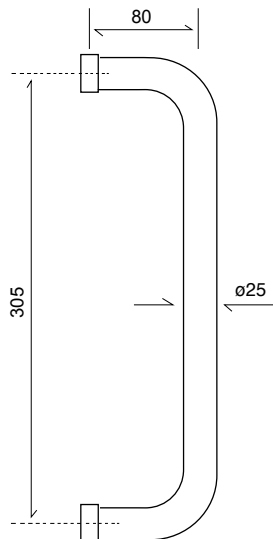
- Aluminio y vinil gris
- Medida: 36" x 1 1/2" (914mm x 38mm)
- Protege la parte inferior de la puerta
- Actúa como aislador
- Acabados: AL, DU, WH

S4011**Pin De Seguridad**

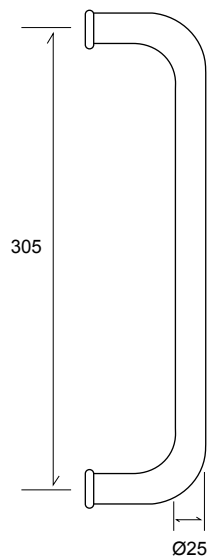
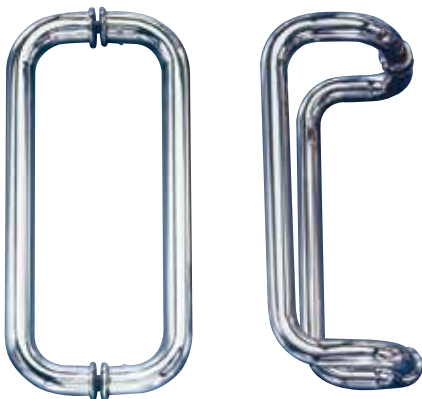
- Accesorio de seguridad
- Viene con tornillos
- Acabados:
S4011 - Niquelado
SS4011 - Acero Niquelado

AT25**Haladera Tubular Doble**

- Aluminio tubular
- Acabado de pintura electrostática
- Medidas: 25mm x 230mm
- Accesorios p/montar a través del perfil
- Acabados: AL, DU, BK, WH

PP301-1**Haladera Recta**

- Aluminio tubular
- Acabado de pintura electrostática
- Medidas: 25mm x 305mm
- Accesorios p/montar a través del perfil
- Acabados: AL, DU, BK, WH

PP301-1 Tirador Recto**PP302-1 Tirador Doblado**

- Acero inoxidable
- Diámetro de agujero ø12mm
- Medida: Diámetro ø25mm
305mm centro a centro
- Acabados: PS, SS
- Deben sustituirse los tornillos internos por unos más largos cuando se usa en puertas de aluminio.

2095 - SET Cerradura Monopunto con gancho



- Haladera interior y exterior
- Placas de recibidor y cerradura incluidas
- Cilindros opcional para puertas corredizas de aluminio y PVC
- Recibidor opcional para sistema PVC
- Acabados WH, BK, AL

Opciones de venta por separado

2095E
Haladera exterior fija



2095I
Haladera interior fija



K/2095
Recibidor (keeper para PVC



2070CYL
Cilindro bronce sólido



2095DH

Cerradura de doble punto para sistemas corredizos.

Kit Básico

Haladera interior



Placa inox. para cerradura



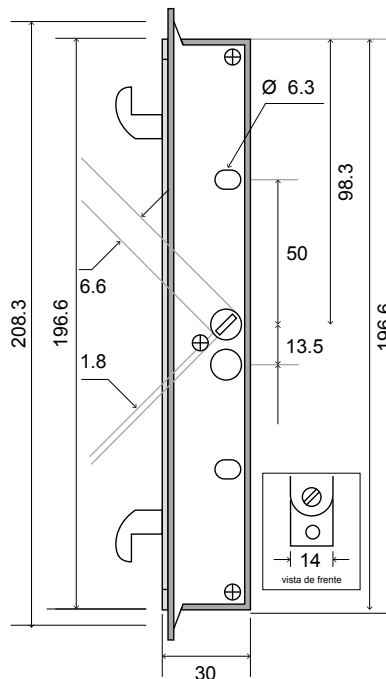
Cerradura pico de loro



Haladera exterior fija



- Manejo centralizado.
- Placa de acero Inoxidable.
- Cerradura de Acero.
- Adaptable a cilindro 2070CYL.
- Ganchos ajustables.
- El sistema de cierre (Gancho opuesto), no permite desmontar la puerta, para mayor seguridad.



Opciones de venta por separado

K/2095D

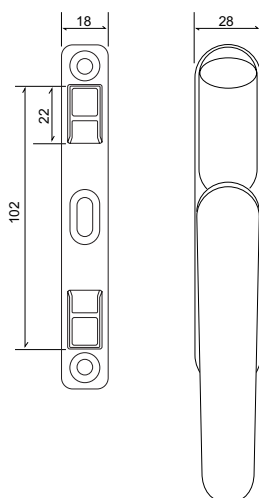
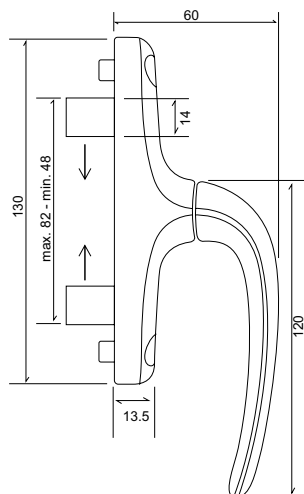
Recibidor para PVC



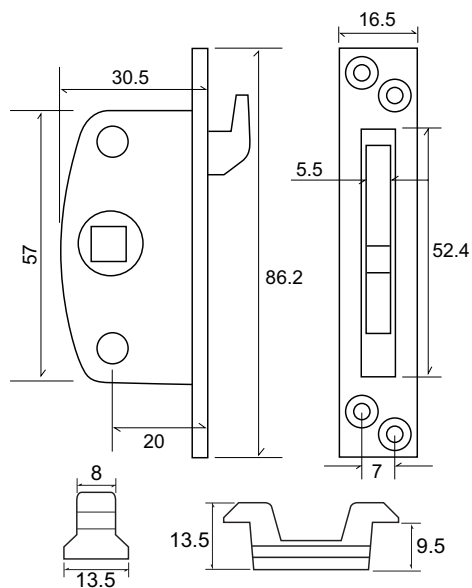
FD2095D

Placa



DP8040**Cremona Multipunto**

- Cremona para sistema de puertas o ventanas corredizas.
- Multipunto con dos puntos de cierre.
- La cremona se puede instalar en sistemas tradicionales tales como 8025, P92, Akari y sistemas similares.

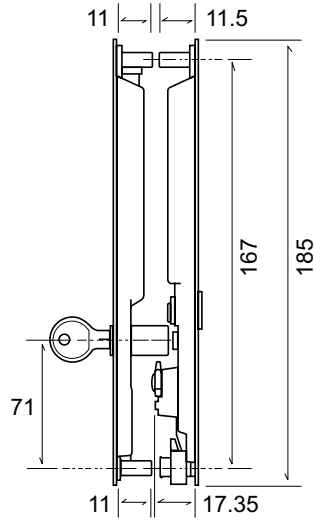
MP92**Cerradura Monopunto**

- Cerradura monopunto para puerta y ventana corredera
- Incluye recibidor
- Para perfil español, corte recto.
- Use con OH1070 - OH 2070 - OH3070

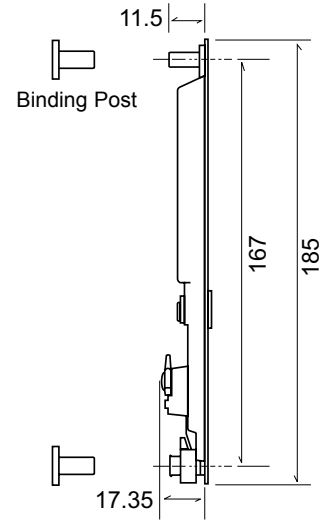
Material: Aluminio
Acabados: CR,AL, BK, DU, WH

CERRADURAS Y HALADERAS Para puertas y ventanas corredizas

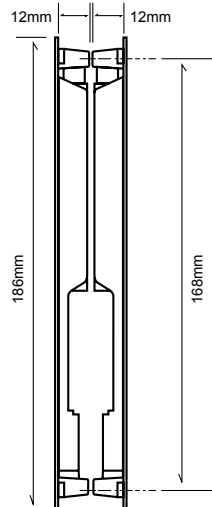
1430NKA
Puerta Corrediza
Dos lados



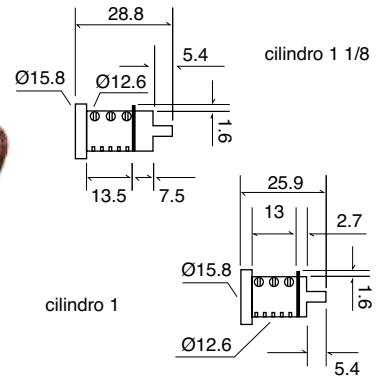
1430WA
Ventana Corrediza
Un solo lado



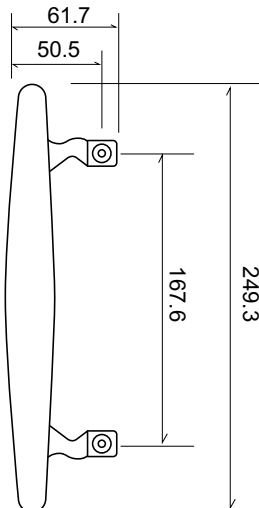
1400/1401A
Haladera Chapa Ciega (Doble)



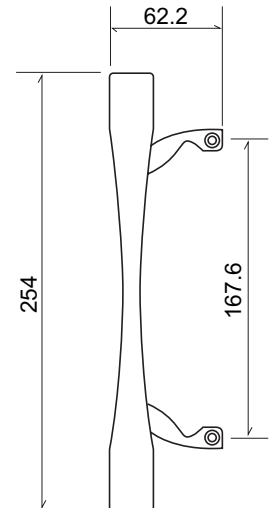
WFC-1 / WFC-1 1/8
Cilindro Wafer



PC675A
Haladera Metálica



PC106
Haladera de Madera

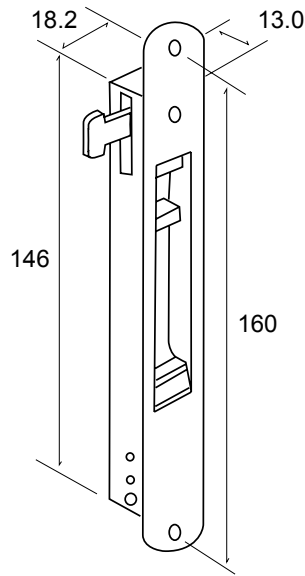


CERRADURAS Y HALADERAS

Para puertas y ventanas corredizas

SL123 / SL123R

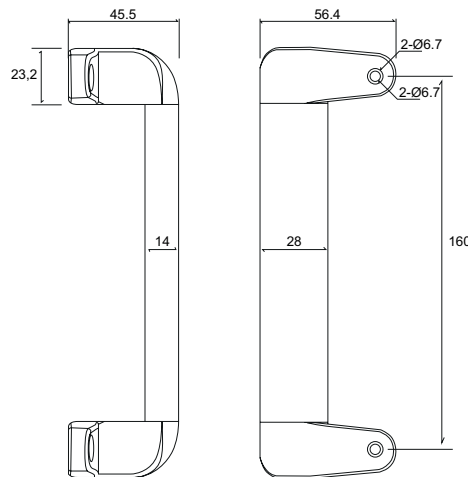
Cerradura Automática



- Económica.
- Automática (con resorte).
- Un lado.
- Sin cilindro.
- Aluminio.
- Recibidor y gancho en acero zincado.
- Acabados: AL, BK, WH, DU

PC123

Manilla para cerradura Automática SL123

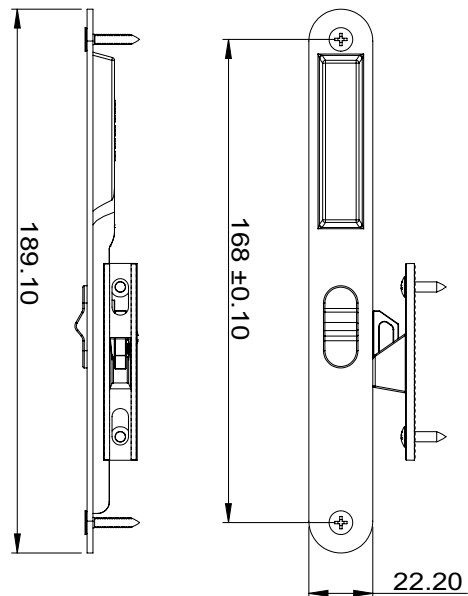


NUEVO

- Manija para cierre SL123.
- Con fijación superpuesta.
- Material: Soportes de zamak y haladera de aluminio.
- Tornillos incluidos.
- Acabados: AL, BK, WH.

SL135

Cierre Corredera Automática

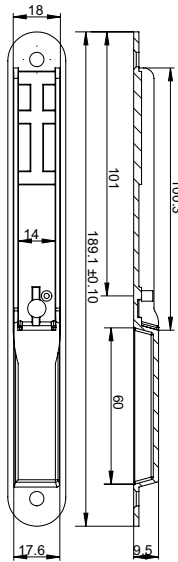


NUEVO

- Económica.
- Automática (con resorte).
- Un lado.
- Sin cilindro.
- Aluminio.
- Recibidor y gancho en acero zincado.
- Acabados: AL, BK, WH

SL135-K

Cerradura Sencilla Con Llave

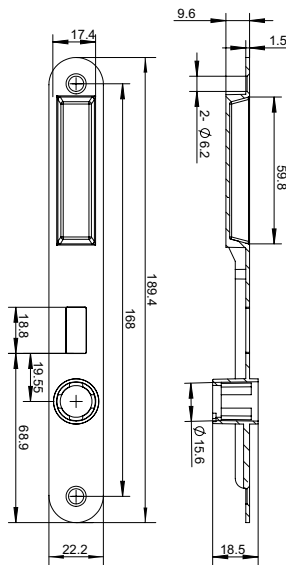


NUEVO

- Económica.
- Automática (con resorte).
- Un lado.
- Con cilindro.
- Zamak (Zinc Alloy)
- Recibidor y gancho en acero zincado.
- Acabados: AL, BK, WH

SL135-1

Haladera Sencilla

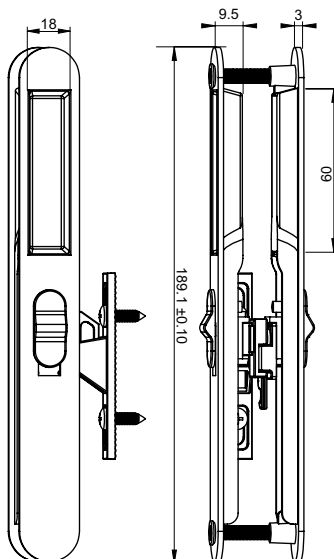


NUEVO

- Económica.
- Un lado.
- Sin cilindro.
- Aluminio.
- Acabados: AL, BK, WH

SL135-D

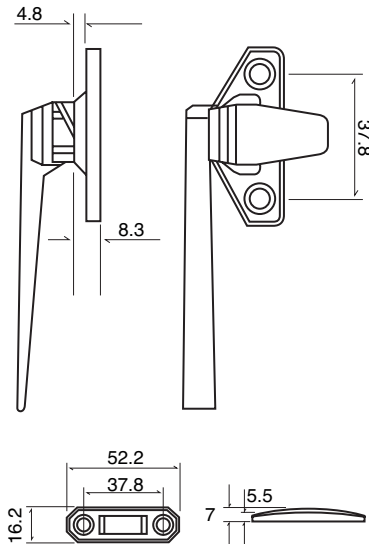
Haladera Doble



NUEVO

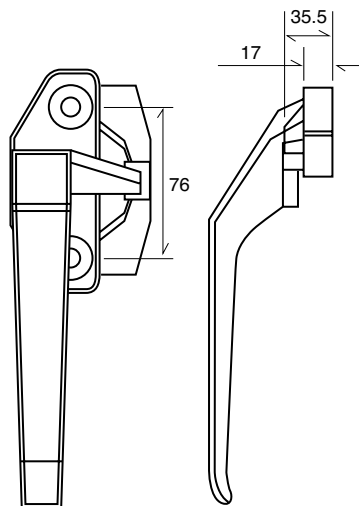
- Económica.
- Automática (con resorte).
- Dos lados.
- Sin cilindro.
- Aluminio.
- Recibidor de aluminio.
- Gancho en acero zincado.
- Acabados: AL, BK, WH

CH-RHA (Derecho)
CH-LHA (Izquierdo)
 Cierre Con Recibidor



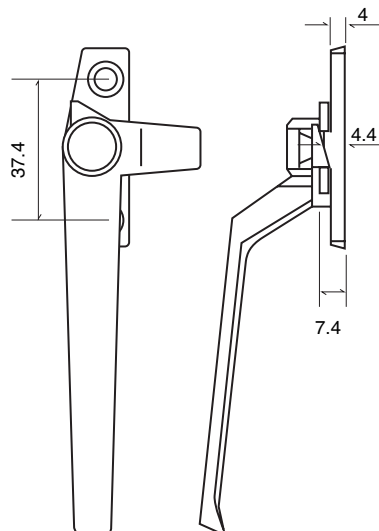
- Viene con recibidor de metal e inserto de nylon.
- Acabados: AL, DU, BK, WH

336 (Derecho)
337 (Izquierdo)
 Cierre con Recibidor Incorporado



- Para ventanas proyectables y abatibles de aluminio.
- Cuña incorporada al cuerpo principal, para prevenir cualquier intento de apertura.
- Fácil de instalar.
- Acabados: AL, DU, BK, WH

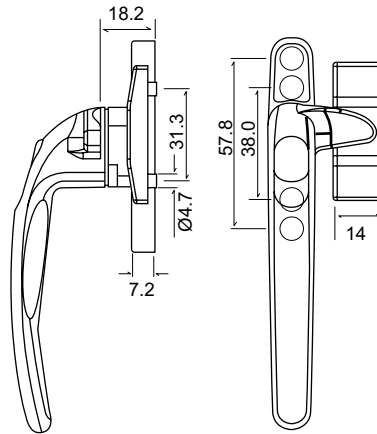
536A (Derecho)
537A (Izquierdo)
 Cierre con Recibidor Incorporado



- Uso en ventanas de aluminio y/o acero.
- Viene con cuña de nylon incorporada al cuerpo.
- Acabados: AL, DU, BK, WH

SLAL

Cierre con Botón y Cuñas



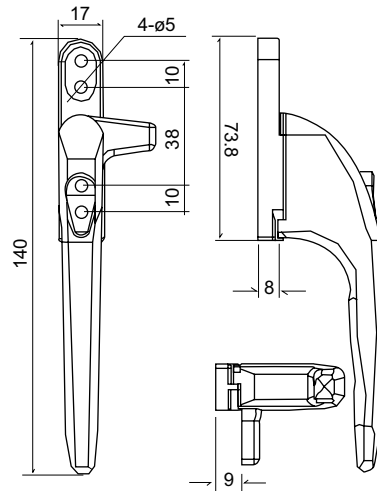
WEDGE

Calza Plástica



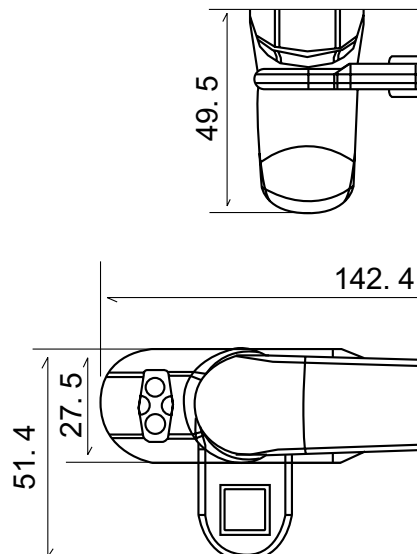
OH216KLH / OH216KRH

Cierre con Botón y Llave



OH507

Cierre de Presión



PARA ALUMINIO

9mm altura con 6mm cuña

SLAL-RH	Aluminio
SLAL-LH	Aluminio
SLBK-RH	Negro
SLBK-LH	Negro
SLWH-RH	Blanco
SLWH-LH	Blanco

PARA PVC

18mm altura

LWH-RH	Blanco
LWH-LH	Blanco

- Tamaños disponibles:
WED03 (3mm)
WED04 (4mm)
WED06 (6mm)
WED07 (7mm)
WED095 (9.5mm)
- Acabados: AL, WH, BK, DU

- OH216KLH Izquierdo
- OH216KRH Derecho
- Cierre con botón
- Para ventana proyectable
- Zamac
- Acabado: WH

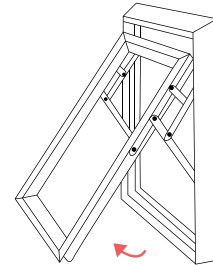
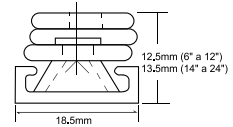
- Para ventana abatible o proyectable.
- Incluidos 4 calzas diferentes, tapón de tornillos.
- Reversible (izquierda y derecha).
- Acabados: AL, BK, WH

430SS

Bisagra de Fricción



- 430 - acero inoxidable ferrítico (magnético).
- Universal - sin mano.
- Regular Duty.
- Ancho de bisagra: 18.5mm.
- Espesor del material de la barra: 2.0mm.
- Hecho según especificaciones AAMA.



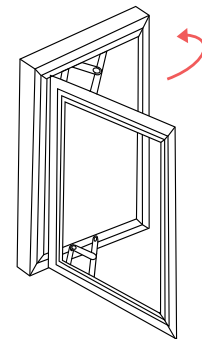
Código	Largo	Tamaño y peso de la ventana		Grado de apertura
		Altura máxima	Peso	
430SS-6	152.4mm (4 bar)	350mm	8kg	40°
430SS-8	203.2mm (4 bar)	350mm	12kg	65°
430SS-10	254mm (4 bar)	400mm	14kg	89°
430SS-12	304.8mm (4 bar)	500mm	14kg	89°
430SS-14	355.6mm (4 bar)	650mm	18kg	89°
430SS-16	406.4mm (4 bar)	750mm	20kg	89°
430SS-20	508mm (5 bar)	1000mm	24kg	65°
430SS-24	609.6mm (6 bar)	1200mm	35kg	55°

222SS / 333SS

Bisagra para Ventana Abatible



- 304 - acero inoxidable.
- Universal - sin mano.
- Permite apertura a 90°.
- Ancho de bisagra: 18.5mm (bisagra liviana).
- Ancho de bisagra: 22mm (bisagra pesada).
- Espesor en cada barra: 2.0mm.
- Permite un máximo de apertura para la ventana.
- Usa un deslizador de bronce con base de nylon para un mejor ajuste.



222SS Bisagra Liviana

Largo	Tamaño y peso de la ventana		Grado de apertura
	Altura máxima	Peso	
12" (304.8mm)	600mm	22kg	89°
16" (406.4mm)	750mm	24kg	89°

333SS Bisagra Pesada

Largo	Tamaño y peso de la ventana		Grado de apertura
	Altura máxima	Peso	
12" (304.8mm)	700mm	43kg	89°
16" (406.4mm)	750mm	55kg	89°
20" (508mm)	900mm	65kg	89°

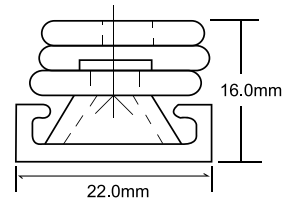
**HEAVY
DUTY**

EU304HD

Bisagra de Fricción



- Estilo europeo, asimétrico.
- 304 - acero inoxidable (austenítico).
- Brazo reforzado.
- Ancho de bisagra: 22.0mm.
- Espesor en cada barra: 3.0mm.
- Cavidad de bisagra: 16.0mm.
- Hecho según especificaciones europeas



Código	Largo	Tamaño y peso de la ventana		Grado de apertura
		Altura máxima	Peso	
EU304HD-10	254mm	400mm	33kg	89°
EU304HD-12	304.8mm	500mm	39kg	89°
EU304HD-16	406.4mm	750mm	52kg	89°
EU304HD-20	508mm (5 bar)	1000mm	65kg	89°
EU304HD-22	558.8mm (5 bar)	1100mm	70kg	89°
EU304HD-24	609.6mm (5 bar)	1200mm	79kg	40°
EU304HD-26	660mm (5 bar)	1200mm	85kg	30°
EU304HD-28	711.2mm (5 bar)	1200mm	90kg	30°

EU304RD

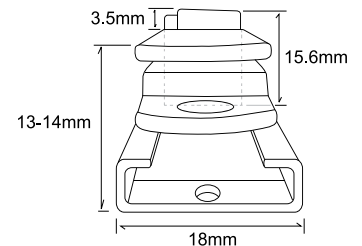
Bisagra de Fricción



BRAZOS DE PROYECCIÓN ESTILO EUROPEO ESTÁNDAR Para ventanas proyectables

Para usar en ventanas proyectables de PVC o aluminio. Innovador tope superior para proporcionar un óptimo sellado en posición cerrada (asimétrico).

- 304 - acero inoxidable (austenítico).
- Con mano (derecha o izquierda).
- Cabeza fabricada en metal para mayor durabilidad.
- Ancho de bisagra: 18mm.
- Cavidad de bisagra: 13-14mm.
- Estilo europeo tipo inglesa.
- Hecho según especificaciones europeas



Código	Largo	Tamaño y peso de la ventana		Grado de apertura
		Altura máxima	Peso	
EU304RD-8	205.3mm	350mm	12kg	89°
EU304RD-10	255.3mm	400mm	14kg	89°
EU304RD-12	305.3mm	550mm	16kg	89°
EU304RD-16	404.6mm	800mm	20kg	89°
EU304RD-20	504.4mm	900mm	24kg	60°
EU304RD-24	604.4mm	1200mm	35kg	60°

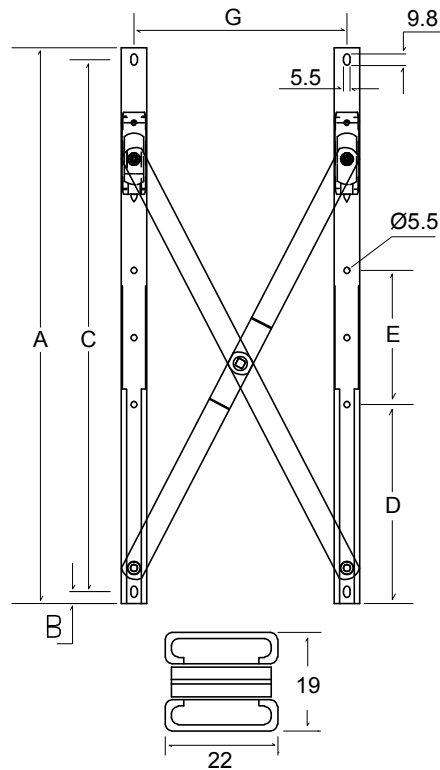
* Consultar sobre otros grados de aperturas disponibles

A 70

BRAZO LIMITADOR Para ventanas proyectantes

EUP304

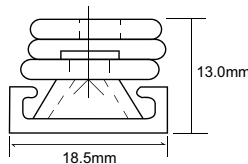
Brazo de Proyección Paralelo



- Brazos para ventana proyectable paralela.
- Diseñados para perfiles europeos y muro cortina.
- Permite un mejor flujo de aire en todo el perímetro.
- Mecanismo de fricción ajustable.
- Disponible en 18 y 36".
- Fabricada en Acero Inoxidable 304.
- Usa un deslizador de nylon para un mejor ajuste.
- Permite la fabricación de ventanas de gran tamaño.
- NOTA: Los pesos recomendados requieren la instalación de 4 bisagras por ventana.

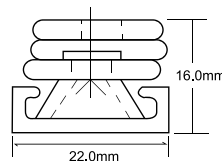
Tamaño "A"	B	C	D	E	F	G	Peso Máx. Kg	Altura Máx. (mm)	Ancho Máx. (mm)	Cavidad
456 mm	10	436	240	188	—	190	60	900	900	19 mm
920 mm	10	900	240	218	640	180	90	1600	1600	19 mm

EURD-25 Regular Duty



- Brazo Limitador 250mm
- Acero inoxidable 304
- Para serie 4020 y europea
- Para ventanas proyectantes o abatibles

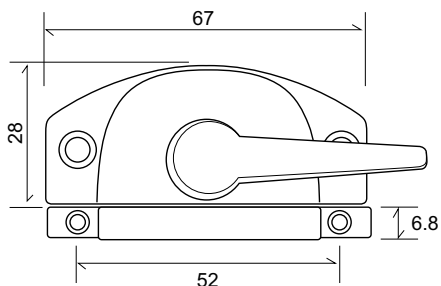
EUHD-26 Heavy Duty



- Brazo Limitador 260mm
- Acero inoxidable 304
- Para la colocación en series europeas solamente se necesita un trozo de platina de falleba para su calce.

SL01A-WH

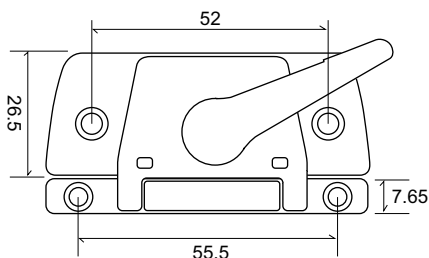
Cierre para Ventana Guillotina



- Acabado: WH
- Nota: otros acabados bajo pedido.

SL02-BK

Cierre Para Ventana Guillotina



- Acabado: BK
- Nota: otros acabados bajo pedido.

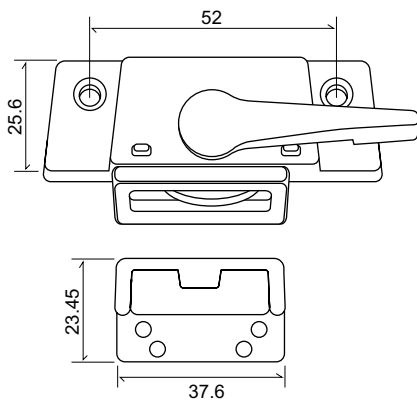
SL01R-BK

Recibidor

- Se vende por separado.

SL03-WH

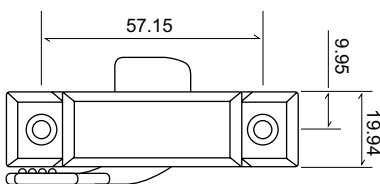
Cierre para Ventana Guillotina



- Acabado: WH
- Nota: otros acabados bajo pedido.

2530

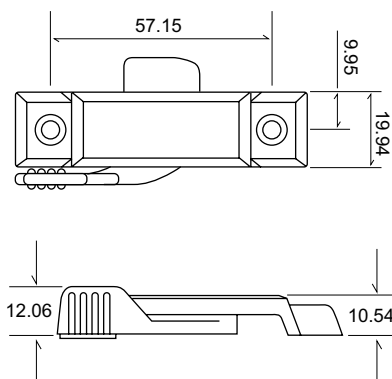
Cierre para Ventana Guillotina



- Acabados: AL, DU, BK, WH
- Nota: otros acabados bajo pedido.

SL 2530K

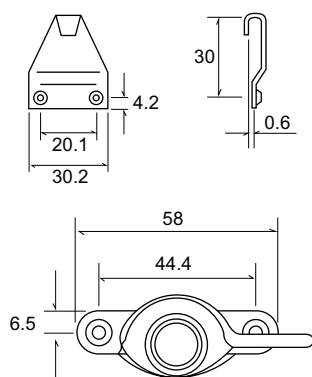
Cierre para Ventana Guillotina



- Con receptor
- Acabados: AL, DU, BK, WH
- Pedido Especial

5301R

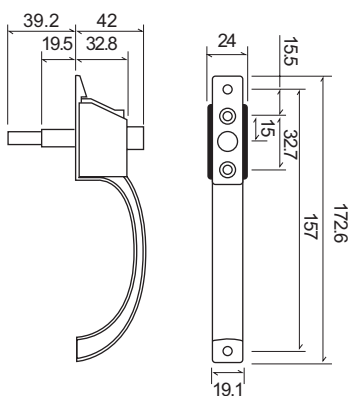
Cierre Media Luna



- Acabados: AL, DU, BK, WH

OH927

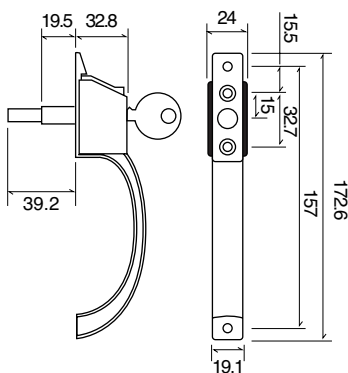
Cierre de Traslape



- Mango de fundición de aluminio
- Acabados: BK-WH

OH927K

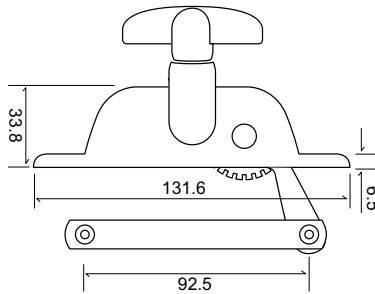
Cierre de Traslape con llave



- Mango de fundición de aluminio
- Acabados: BK-WH

DL501A

Operador para Celosía
(Mariposa)



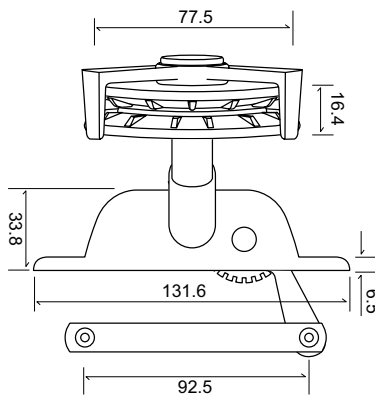
- Aplicación universal.
- Pintura epóxica horneada para proveer un acabado duradero y resistencia a la corrosión.
- Tamaño estándar del brazo 92 mm.
- Piñón endurecido mediante calentamiento.
- Acabados: AL, DU, BK, WH

DL501A-P

Operador con brazo largo espe-
cial 111 mm (centro a centro)

WOA

Operador para Ventana en Altura

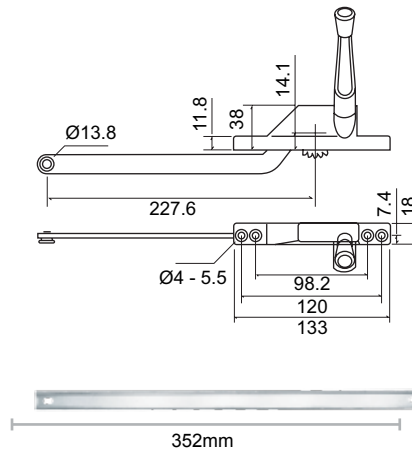
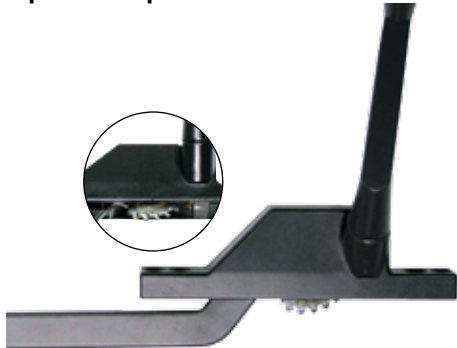


- Funciona con la cadena
- de bola 135STNP
- Pintura epóxica horneada.
- Largo del brazo 92mm.
- Acabados: AL, DU, WH.

5025RH (derecho)

5025LH (izquierdo)

Operador para Ventana Abatible



- Piñón dentado para ventana abatible que asegura un agarre preciso
- Acabados: AL, DU, BK, WH

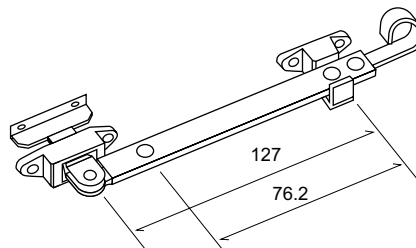
TK367

Riel De Acero 304 (Incluído)

- Riel para operadores de ventanas abatible.

TPB

Barra de Empuje para
Ventana Proyectable



- Dobla hacia el lado cuando la ventana está en posición cerrada. Para ventanas proyectadas que utilizan malla.
- Extiende a 26.70Mm
- Acabados: AL, DU, BK, WH

BALANCINES Para ventanas de guillotina

BALANCÍN DE ESPIRAL

Tamaño disponible: $\varnothing 3/8"$ / Para ventanas de aluminio y PVC / Se vende en cajas de 100 unidades, clip tipo 999

Balancín 3/8" (con Clip 999) Estándar (1.6Kg-10Kg)/Par

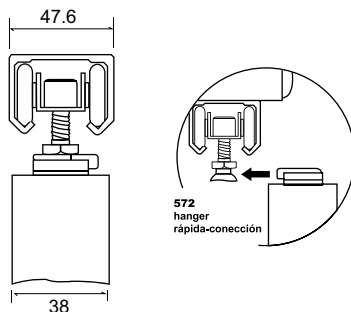
ITEM	Largo
FB38C11	11"
FB38C12	12"
FB38C13	13"
FB38C14	14"
FB38C15	15"
FB38C16	16"
FB38C17	17"
FB38C18	18"
FB38C19	19"
FB38C20	20"
FB38C21	21"
FB38C22	22"
FB38C23	23"
FB38C24	24"
FB38C25	25"
FB38C26	26"
FB38C27	27"
FB38C28	28"
FB38C29	29"
FB38C30	30"
FB38C31	31"
FB38C32	32"
FB38C33	33"
FB38C34	34"
FB38C35	35"
FB38C36	36"
FB38C37	37"
FB38C38	38"
FB38C39	39"
FB38C40	40"



Balancín 3/8" (con Clip 999) Heavy Duty (10.5Kg-19Kg)/Par

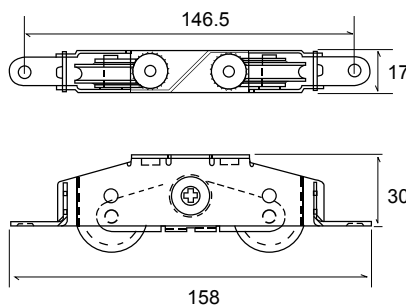
ITEM	Largo
FBH38C11	11"
FBH38C12	12"
FBH38C13	13"
FBH38C14	14"
FBH38C15	15"
FBH38C16	16"
FBH38C17	17"
FBH38C18	18"
FBH38C19	19"
FBH38C20	20"
FBH38C21	21"
FBH38C22	22"
FBH38C23	23"
FBH38C24	24"
FBH38C25	25"
FBH38C26	26"
FBH38C27	27"
FBH38C28	28"
FBH38C29	29"
FBH38C30	30"
FBH38C31	31"
FBH38C32	32"
FBH38C33	33"
FBH38C34	34"
FBH38C35	35"
FBH38C36	36"
FBH38C37	37"
FBH38C38	38"
FBH38C39	39"
FBH38C40	40"
FBH38C41	41"
FBH38C42	42"
FBH38C43	43"
FBH38C44	44"
FBH38C45	45"

572
Rodo de 3 Ruedas



- Ruedas de nylon con suspensión de balineras
- Puertas de 95 kg/par
- Rápida conexión y desconexión
- Accesible para ajuste vertical

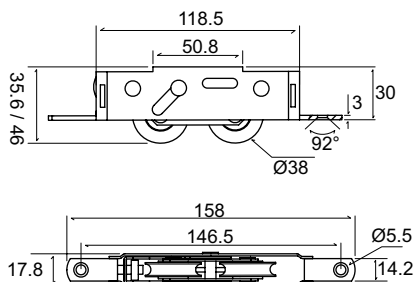
TAN
Rodo Tándem Ajustable



- TAN-1 1/4** Rueda Nylon
- TAS-1 1/4** Rueda Acero
- TASS-1 1/4** Acero Inox.

- Ruedas con balineras. Ajuste 7.5mm
- Cubierta en acero heavy duty

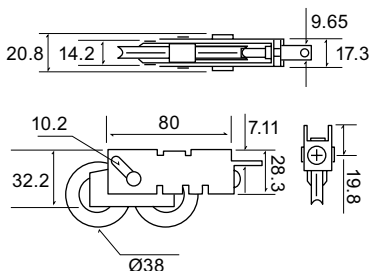
TAV
Rodo Tándem Ajustable



- TAV-1 1/4** Para Pvc
- TAVN-1 1/4** Ruedas de nylon
- TAVS-1 1/4** Ruedas de acero

- Rueda de Ø38mm
- Caja en acero bicromatado.
- Ajuste 11.5mm

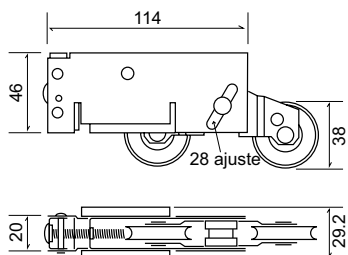
AR06
Rodo Tándem Ajustable



- AR06N-1 1/2** Ruedas de nylon
- AR06S-1 1/2** Ruedas de acero

- Ruedas con balineras
- Caja de acero bicromatado.

F4260
Rodo Tándem Ajustable



- Rodo tándem grande para puerta pesada.
- Caja de acero bicromatado.
- Rueda de acero inoxidable tipo ABB
- Rueda de 38 mm.
- Ancho 21 mm.
- Alto 41.4 Mm.

RODOS PARA VENTANAS Y PUERTAS

Rodos ajustables

AR21S-1 1/4 Rueda de acero

AR21S-1 1/2 Rueda de acero

- Disponible: Rueda de nylon de $\varnothing 38\text{mm}$.
- Caja de acero, sin aleta.

Rueda	$\varnothing 32$ o $\varnothing 38\text{mm}$
Ancho	16.45mm
Ajuste	12mm
Altura	28.60mm



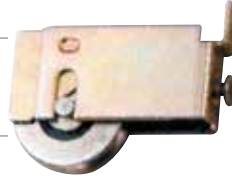
AR37N-1 1/4 Rueda de nylon

AR37S-1 1/4 Rueda de acero

AR37N-EX 1/4 Rueda de nylon

- Caja de acero.
- Con aleta.

Rueda	$\varnothing 32\text{mm}$
Ancho	14mm
Ajuste	7mm
Altura	27mm



AR14N-1 1/2 Rueda de nylon

- Caja de acero.
- Con aleta.

Rueda	$\varnothing 38\text{mm}$
Ancho	18.50mm
Ajuste	12.7mm
Altura	42mm



AR38S-1 1/4 Rueda de acero

- Caja de acero.
- Sin aleta.

Rueda	$\varnothing 32\text{mm}$
Ancho	14.70mm
Ajuste	6.30mm
Altura	26.70mm



AR12N-1 1/2 Rueda de nylon

AR12S-1 1/2 Rueda de acero

- Caja de acero.
- Con aleta.

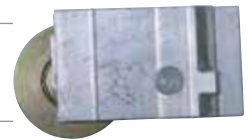
Rueda	$\varnothing 38\text{mm}$
Ancho	20.25mm
Ajuste	7.30mm
Altura	38.50mm



AR07N Rueda de nylon

- Caja de aluminio.
- Sin aleta.

Rueda	$\varnothing 38\text{mm}$
Ancho	19.65mm
Ajuste	16mm
Altura	36.50mm



AR01S-1 1/2 Rueda de acero

- Caja de acero.
- Sin aleta.

Rueda	$\varnothing 38\text{mm}$
Ancho	19mm
Ajuste	11mm
Altura	39.65mm



AR03S-1 1/2 Rueda de acero

- Caja de acero.
- Sin aleta.

Rueda	$\varnothing 38\text{mm}$
Ancho	18.85mm
Ajuste	11mm
Altura	35mm



AR20S-1 1/2 Rueda de acero

- Caja de acero.
- Sin aleta.

Rueda	$\varnothing 38\text{mm}$
Ancho	18.50mm
Ajuste	8.80mm
Altura	30mm



AR11N-1 1/4 Rueda de nylon

- Caja de acero.
- Con aleta.

Rueda	$\varnothing 32\text{mm}$
Ancho	18.90mm
Ajuste	10.40mm
Altura	30.70mm



AR10N-1 1/2 Rueda de nylon

- Caja de acero.
- Con aleta.

Rueda	$\varnothing 38\text{mm}$
Ancho	16.85mm
Ajuste	18mm
Altura	30mm



AR519N-1 1/2 Rueda de nylon

AR519S-1 1/2 Rueda de acero

- Caja de zamac.
- Sin aleta.

Rueda	$\varnothing 38\text{mm}$
Ancho	18.35mm
Ajuste	9mm
Altura	33.80mm



AR37ABB Rueda ABB 37

- Caja de acero.
- Con aleta.

Rueda	ø32mm
Ancho	14mm
Ajuste	7mm
Altura	27mm

- Ideal para aplicaciones costeras
- Rodadura extremadamente suave
- Menos ruido y vibraciones
- Mejor resistencia a la corrosión



AR12ABB Rueda ABB 12

- Caja de acero.
- Con aleta.

Rueda	ø38mm
Ancho	20.25mm
Ajuste	7.30mm
Altura	38.50mm

- Ideal para aplicaciones costeras
- Rodadura extremadamente suave
- Menos ruido y vibraciones
- Mejor resistencia a la corrosión



D140S-1 1/2 Rueda de acero

D140N-1 1/4 Rueda de nylon

- Con aleta de montaje
- Rueda de nylon

Pesos máximos:

- Rueda de nylon 25Lbs/rodo
- Rueda de acero 45Lbs/rodo



AR08N-1 1/4 Rueda de nylon

AR08S-1 1/4 Rueda de acero

- Caja de aluminio
- Sin aleta

Rueda	ø32mm
Ancho	19mm
Ajuste	8.75mm
Altura	30mm



AR69

- Ruedas de Nylon.
- Cuerpo de Acero bicromatado.

Rueda	ø20mm
Ancho	14.54mm
Altura	21.62mm



B514

- Cuerpo plástico y aluminio.
- Rueda de acero ajustable.

Rueda	ø22mm
Ancho	10.81mm



D2413 Tipo Pabose

- Rueda acanalada de nylon simple.
- Caja de acero bicromatado.

Rueda	ø20,46mm
Altura	21.51mm



D2413T Tipo Pabose

- Rueda acanalada de nylon doble.
- Caja de acero bicromatado.

Rueda	ø20,46mm
Altura	25.51mm



AR70

- Caja de acero.
- Rueda de nylon ajustable.

Rueda	ø19.15mm
Ancho	15.9 mm
Altura	17.5 mm



D2413PL

- Caja plástica.
- Rueda de nylon ajustable.

Rueda	ø19 mm
Ancho	11 mm
Altura	15.7 mm



RODOS PARA VENTANAS Y PUERTAS

Rodos ajustables

T8 / T9

Rodo para Ventana

- Rueda acanalada.
- Usada en ventanas y puertas de vitrinas.
- T8: Rueda de nylon 14mm
- T9: Rueda de acero 14mm
- Con balinera



CU1

Rodo Económico

- Rueda de nylon acanalada.
- Para perfiles económicos.
- Caja de aluminio.



BR4-G / BR4-F

Rueda para Ventana

- Rueda plana o ranurada.
- Caja de nylon.
- BR4F: Rueda plana de nylon
- BR4G: Rueda acanalada de nylon



BR10

Rueda para Ventana

- Rueda plana
- Caja de nylon
- BR10N: Rueda plana de nylon



D4700

Rodo de Ventana Corrediza

- Caja de nylon: 2 huecos para tornillos.
- Ruedas de bronce.
- Ejes de acero.
- Viene con dos ruedas.



M01

Rodo para Riel de Refrigeración

- Rueda de acero acanalada.



353A / 381T

Rodo De Ventana De Pvc

- Aplicaciones de aluminio y PVC
- Caja de nylon
- Rueda de bronce
- Ejes de acero



381T



353A

B512 / B513

Rodo de Puerta Corrediza con Malla

- B512: Rueda de nylon
- B513: Rueda de acero
- Rueda acanalada.
- 1" diámetro de rueda.



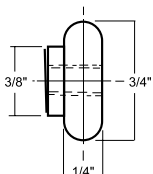
RODOS PARA PUERTAS DE BAÑO

Con ruedas ovaladas o planas

M6000

Rodo Ovalado 3/4"

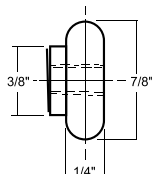
- Para puertas de baño.
- Ruedas montadas en ejes con balineras.
- No Incluye tornillos. Especifique.



M7000

Rodo Ovalado 7/8"

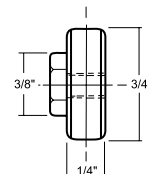
- Para puertas de baño.
- Ruedas montadas en ejes con balineras.
- No incluye tornillos. Especifique.



M6001

Rodo Plano 3/4"

- Para puertas de baño.
- Ruedas montadas en ejes con balineras.
- No incluye tornillos. Especifique.

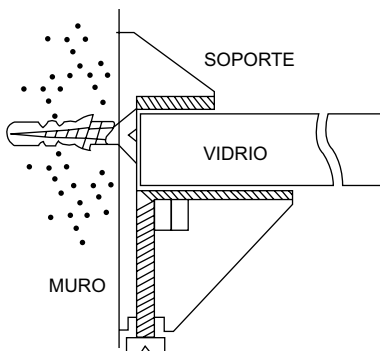




MISCELÁNEOS

GL631-CR

Soporte para Estantes

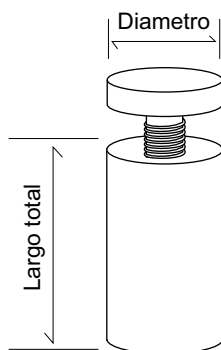


- Para repisas y vidrios de 3 mm a 25 mm de grosor
- Se sostiene a la pared con un tornillo (incluido)
- Tornillo para ajuste del grosor
- Simple y fácil de instalar
- Sirve en el hogar, la oficina, el taller, etc.
- Acabado: CR

	L	W	H
GL631	44	35	31

GSH

Soporte Multifuncional

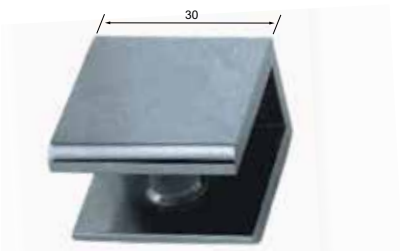


- Para vidrios de 6mm a 10mm de grosor
- Diversas aplicaciones y tamaño
- Material acero inox tubular
- Varios tamaños disponibles
- No son para uso estructural

	Largo	Diámetro
GSH32150	150mm	32mm
GSH32100	100mm	32mm
GSH2525L	25mm	25mm
GSH2550	50mm	25mm
GSH1530	30mm	15mm

GBF884A

Soporte para Repisa

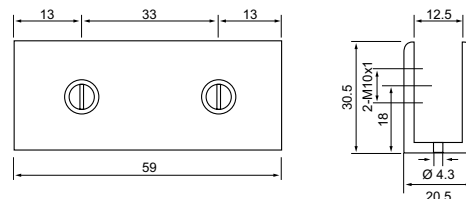


GBF885

Soporte para Repisa



- Para vidrio de 10 - 12mm de grosor.
- Material: Zamak cromado.
- Para uso liviano.



GL881

Soporte para Repisa a Pared

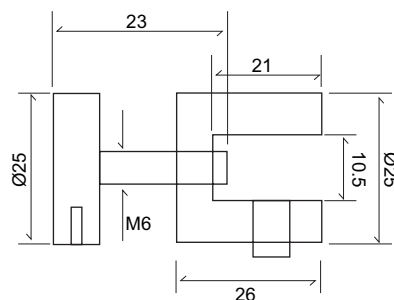
- Acabado: CR



GL882

Soporte para Repisa a Vidrio

- Acabado: CR



2-VIAS A 90°
FP1-1/4 Cromado



3-VIAS A 90°
FP3-1/4 Cromado



4-VIAS A 90°
FP5-1/4 Cromado



3-VIAS A 120°
FP4-1/4 Cromado



2-VIAS A 135°
FP6-1/4 Cromado



BISAGRA
FP8-1/4 Cromado



807 / 808 / 809

Gancho Acrílico para Espejo

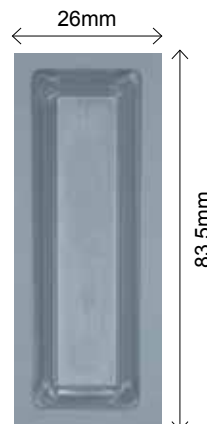
- Material: acrílico.
- 1000/caja
- Medidas:
807: 1/8" (3.18mm).
808: 3/16" (4.76mm).
809: 1/4" (6.35mm).



1880

Dedero Adhesivo para Vitrina

- Material: plástico.
- Con superficie adhesiva.
- 1000/caja
- Acabados: CL, BK, DU



SL1200

Cerradura Para Vitrina

- Material: Acero Cromado.
- Para vidrio de 1/4".
- Viene con dos llaves.



ESQ1

Esquinero para Urna 90°

- Zamak cromado



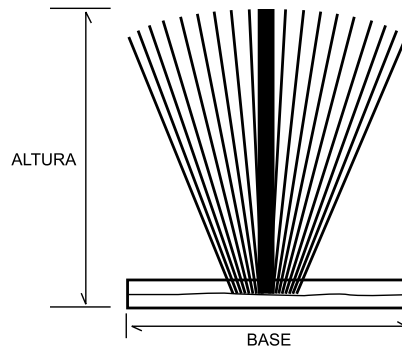
ESQ2

Esquinero para Urna 135°

- Zamak cromado



FELPA
Weatherstripping

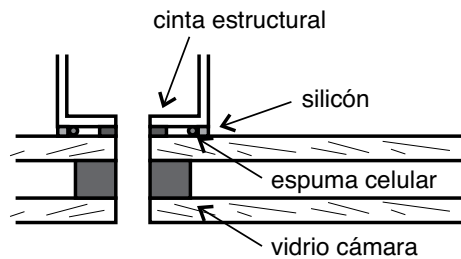


- Para aplicaciones en puertas y ventanas.
- Acabados: AL, BK, WH

Cód.	Base	Altura	Cant./cartón	Acabado
F48300	4.8mm	3.0mm	2020m	AL, BK
F48500	4.8mm	5.0mm	2020m	AL, BK
F48630	4.8mm	6.3mm	2020m	AL, BK
F481230	4.8mm	12.3mm	932m	AL, BK
F50550	5.0mm	5.5mm	2020m	AL, BK
F68500	6.8mm	5.0mm	2020m	AL, BK
F68630	6.8mm	6.3mm	2020m	AL, BK
F68940	6.8mm	9.4mm	1556m	AL, BK
F108730	10.8mm	7.3mm	932m	AL, BK
5053G	2.8mm	13.5mm	4.000	AL,BK

- NOTA: Otras alturas disponibles bajo pedido especial
- FINSEAL
- Disponible contra pedido con aleta plástica al medio.

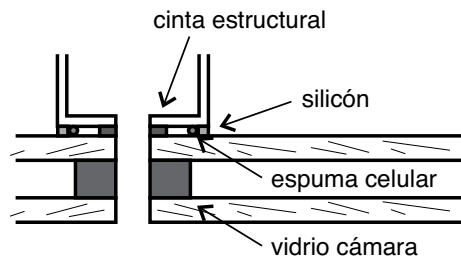
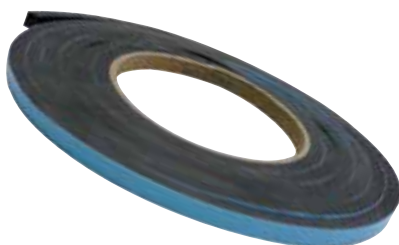
GRO
Espuma Celular



- Excelente resistencia al agua
- Resiste altas y bajas temperaturas
- Se utiliza en instalación de ventanas (entre el marco y la pared)

Cód.	Esp.libre	Diám.	Cant./cartón
GRO37	1/4"	3/8"	3,600'
GRO50	3/8"	1/2"	2,500'
GRO62	1/2"	5/8"	1,550'
GRO75	5/8"	3/4"	1,100'

V2200
Cinta Estructural



Cód.	Tamaño	Cant./cartón
2204B14	1/8"X1/4"X50'	65rollos
2204B12	1/8"X1/2"X50'	30rollos
2204B38	1/8"X3/8"X50'	40rollos
2208B14	1/4"X1/4"X50'	65rollos
2208B12	1/4"X1/2"X50'	30rollos
2208B38	1/4"X3/8"X50'	40rollos
2206B12	3/16"X1/2"X50'	30rollos
2212B12	3/8"X1/2"X25'	30rollos

- Cinta semirígida con adhesivo por ambas caras.

CED

Tela Mosquitera de Fibra de Vidrio

- Material: Fibra de vidrio.
- Rollos de 100' (30m.) de largo.
- Rollos de 600' (183m.) de largo (pedido especial).
- Celdas micro-soldadas de 18x16 hilados/pulgada.
- Colores disponibles: Gris (AL) o negro (BK).
- Otros tamaños también disponibles. Consultar.
- Hilo de 0.28mm de diámetro
- Capa de PVC libre de plomo y cadmio.
- Gramaje 115 gr por m².
- Hilos unidos por soldadura térmica de alta temperatura.
- NOTA: Tela de aluminio disponible bajo pedido especial.

Item	Ancho	Item	Ancho
CED30-AL	30"	CED30-BK	30"
CED36-AL	36"	CED36-BK	36"
CED42-AL	42"	CED42-BK	42"
CED48-AL	48"	CED48-BK	48"
CED60-AL	60"	CED60-BK	60"
CED72-AL	72"	CED72-BK	72"



8004

Enmallador para Tela Mosquitero

- Agarradera de madera.
- Con balineras.
- Ruedas de acero.



L5509

Clip Plástico Giratorio

- Asegura la malla al marco de madera o de metal; gira para remover fácilmente la malla.
- Acabados: AL, BK, DU, WH.

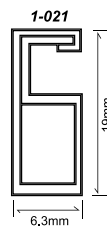


10.5mm

01-011

Perfiles para Marcos de Tela

- Perfiles de aluminio - 3.81m. de largo
- Acabados: AL-DU-WH-BK



2000' por caja
160 piezas de
12,5"

L5525

Haladeras de Vinil

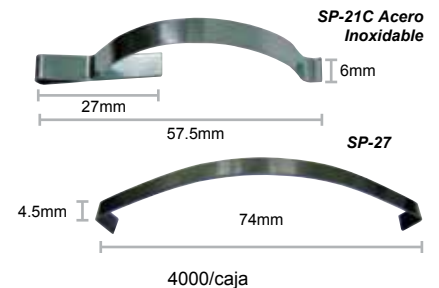
- Permiten remover la malla del canal de la ventana, no interfiere con la acción de abrir o cerrar la ventana.
- Acabados: AL, BK, DU, WH.



SP-21C / SP-27

Resortes de Tensión

- El resorte mantiene el marco seguro en el canal de la ventana.
- Altura: 1/2".



L5591

Esquineros Plásticos

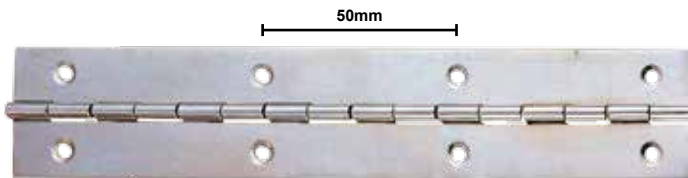
- Para colocar en las esquinas de los marcos de los perfiles. Disponible en 7.93mm
- Acabados: AL, BK, DU, WH.



Bisagra de Piano

- Para Puerta de Baño
- Material: Aluminio
- Medidas: 1828mm de largo, 1.03mm de calibre de grosor y 50mm entre huecos

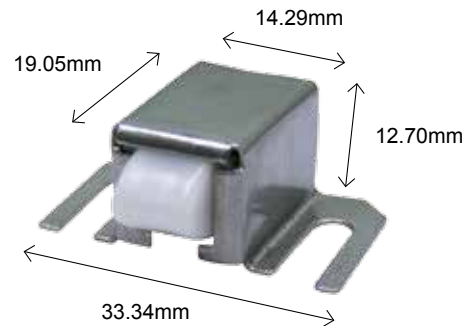
ITEM	DESCRIPCIÓN
CA1-1001	26.6mm sin huecos (1 1/16")
CA2-1001	26.6mm con huecos (1 1/16")
CA2-1002	27.2mm con huecos (1 1/4")



TE1932

Broche para Puerta de Baño

- Material: acero inoxidable.
- Con punta de nylon.
- 100/caja



2366

Barra Roscada Zincada

- Medidas: 72" x 3/8" (1828mm x 9.5mm)
- Con accesorios por separado

CP38 Acoplador

WA38 Arandela

HN38 Tuerca



13STNP

Cadena de Bola

- Material: Acero plateado niquelado.
- 250 pies por rollo
- Bola de 1/4" - 6.3mm
- Pedido especial:
3STNP - 3mm
6STNP - 6mm
10STNP - 10mm



300

Resbalón para Baño

- Acero cromado.



13B

Unión de Cadena de Bola

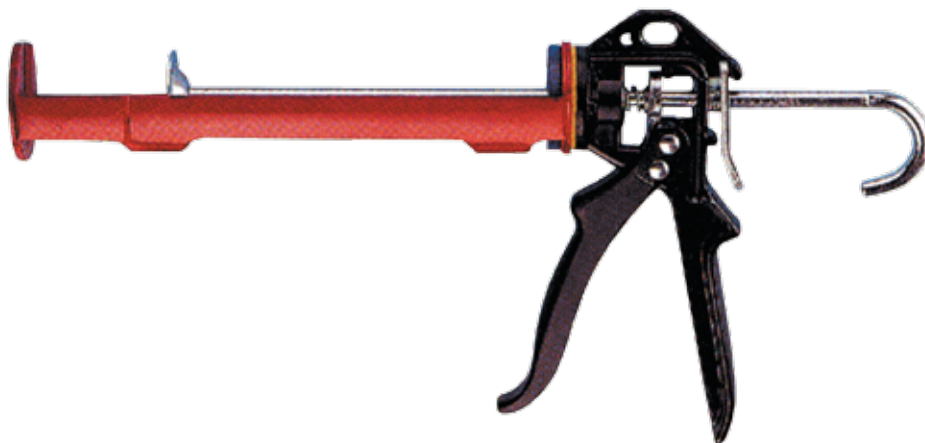
- 500 unidades por cartón



KS9116

Pistola de Calafatear

- Tipo Heavy-Duty.
- Puede rotar 360°.
- Alta calidad, barra de acero endurecido.
- El mejor desempeño al mejor precio.
- Usa cartucho estándar de 9".



10028 / 20028

Puntas Phillips Hex

- Puntas de estría
- 20028 Tamaño 1/4 x 2".
- 10028 Tamaño 1/4 x 1".



210-5210

Tenaza Para Quebrar Vidrio

- Liso sin dientes.
- 205mm de largo, 25mm ancho de mordaza.



GG55

Guantes Anticorte Económico

- Material: Algodón y poliéster con revestimiento de latex.



GG66

Guantes Anticorte Estándar

- Material: Algodón y poliéster con revestimiento de latex.



SC802

Ventosa Doble Heavy Duty

- Metálica.
- Capacidad máxima de 120Kg.



SC602

Ventosa Doble

- Metálica.
- Capacidad máxima de 85Kg.



SC803

Ventosa Triple Heavy Duty

- Metálica.
- Capacidad máxima de 210Kg.



SC603

Ventosa Triple

- Metálica.
- Capacidad máxima de 140Kg.



BO814

Repuesto de Ventosa con Palanca

- Repuesto para SC802 y SC803



BO614

Repuesto de Ventosa con Palanca

- Repuesto para SC602 y SC603



TCN4000

Ventosa con Manubrio

- Con manubrio de Policarbonato.
- Ventosa profesional.
- Capacidad máxima de 120Kg.



BO100.0 Cortavidrios Modelo Silberschnitt

TC360.0 Cortavidrios Tipo Jokra

- Puño de madera.
- Aleación de acero especialmente templado.
- Cabeza rotatoria con 6 cuchillas engrasadas.
- Cuchillas y ejes reemplazables.
- Con cuchilla de carburo de tungsteno.

TC102.0

Repuesto Ruedas



TC600S

Cortavidrios Pistola Ergonómica

- Auto-lubricable.
- Estilo profesional.
- Con cuchilla de carburo de tungsteno.



Cortador de aceite "T"

Con ruedas



TC17M

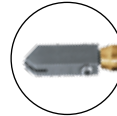
Cortavidrios metálico autolubricante.

Puño metálico, con reserva para el aceite.

- Auto-lubricable, se puede regular el flujo de aceite por medio de un tornillo.
- Su cabeza redondeada reduce la posibilidad de un mal arrastre entre los ángulos rectos y las esquinas cuadradas.
- Con cuchilla de carburo de tungsteno.

TC17H

Repuesto



Cortacírculos Tipo Alemán

- La ventosa sostiene la unidad firmemente en el lugar correcto.
- Manija en forma de bola para más comodidad.
- Barra graduada en pulgadas y centímetros.
- Con cuchilla de carburo de tungsteno.



TC511.1 60cm / 24"

TC514.1 120cm / 48"

TC515.1 160cm / 64"

TC516.1 200cm / 80"

- Para cortes rectos en serie.
- Diseñada con rodamientos montados en un cuerpo de aluminio, que siguen el borde del cristal perfectamente durante la operación de corte.
- Facilita la operación de una sola persona, incluso cuando se corta paneles de gran tamaño.
- Barra calibrada de aluminio largo, perfil hexagonal fuerte, con cinta métrica.
- Cabeza reemplazable con cuchilla de carburo de tungsteno.

TC100 100cm largo

TC120 120cm largo

TC150 150cm largo

TIPOS DE ÓRDENES

Órdenes normales

Cotizaciones efectuadas por teléfono, email o fax.

Órdenes electrónicas

Cotizaciones efectuadas por medios electrónicos:

e-mails: olimpia@olimpiahardware.com

ÓRDENES ESPECIALES

Se requiere un 30% de adelanto para órdenes de productos no regulares en inventario. Consultar.

Back Orders

Productos no embarcados, que serán enviados post-embarque previa autorización del cliente, **junto con su siguiente pedido regular.**

Órdenes de volumen especial

Se puede ofrecer un descuento especial en este tipo de órdenes. Consultar.

Precios de venta

Sujetos a cambios sin previa notificación.

FORMAS DE PAGO

Transferencia bancaria

Puede efectuar una transferencia bancaria banco a banco, por el monto de la factura. Puede solicitar los datos correspondientes en nuestras oficinas.

OTROS CARGOS

Acarreo

Es el cargo que cobra el transportista por llevar la mercadería de la bodega al puerto, hasta la oficina de la compañía naviera o aerolínea. Su valor depende del volumen+peso de la carga.

Flete

Es el cargo que cobra la compañía transportista aérea o naviera, por transportar la mercadería hasta su país de destino.

Seguro (opcional)

Es el cargo que cobra la compañía aseguradora. El cliente debe indicarlo claramente a nuestro personal de ventas, antes de efectuarse el embarque.

INFORMACIÓN GENERAL

Para solicitar cotizaciones

Asegúrese de escribir correctamente la estructura de códigos de los productos al enviar su solicitud:



Acabados

Los acabados de los productos presentan los siguientes códigos:

Aluminio	AL
Bronce oscuro*	DU
Negro	BK
Blanco	WH
Cromado brillante	CR
Acero inox pulido	PS
Acero inox satinado	SS
Níquel bruñido	BN
Níquel Pulido	PN

* *Duronodic*

GARANTÍA DEL PRODUCTO

Los productos están garantizados por medio de reemplazo físico para las piezas que presenten daños de fábrica. Si ocurriera algún defecto dentro del período de garantía estipulado para cada producto (consultar), debe ser inspeccionado o investigado por algún funcionario de Olimpia.

Si se presenta un faltante de mercancía deberá ser notificado dentro de los 14 días calendario después de haber recibido la misma, del mismo modo debe reportarse al sacarla de la aduana. Este **reporte de faltante** tiene que ser oficial de la aduana y realizado por un inspector durante el proceso de desaduanización y no después de haber nacionalizado la mercadería.

Nota: Este proceso formal es el único aceptado por la compañía de seguros.



Servicio al Cliente

Costa Rica

Apdo. 902-6155
Forum 1, Santa Ana
San José, Costa Rica

Contacto

Tel.: (506) 2204-7830
Fax: (506) 2204-7831
Email: olimpia@olimpiahardware.com
Web: www.olimpiahardware.com

